



ESTADO DO RIO GRANDE DO SUL
MUNICÍPIO DE SANTANA DA BOA VISTA

"Terra de Luta e Fé".

"Doe órgãos, doe sangue: SalveVidas!"

EDITAL DE CONCORRÊNCIA ELETRÔNICA Nº 006/2024

MUNICÍPIO DE SANTANA DA BOA VISTA – RS

SECRETARIA MUNICIPAL DE DESENVOLVIMENTO, AGRICULTURA E MEIO AMBIENTE

HORÁRIO: 10 horas

LOCAL: Portal de Compras Públicas - www.portaldecompraspublicas.com.br

TIPO DE JULGAMENTO: Menor Preço por lote

MODO DE DISPUTA: ABERTO

OBJETO: Contratação de empresa especializada para prestação de serviços de mão de obra e de engenharia para execução da implantação da 1ª etapa do **Parque de Exposições Santana da Boa Vista-RS – LOTE 02.**

O **PREFEITO MUNICIPAL DE SANTANA DA BOA VISTA**, no uso de suas atribuições, torna público, para conhecimento dos interessados, a realização de licitação na modalidade concorrência, na forma eletrônica, com sessão pública a ser realizada através do site www.portaldecompraspublicas.com.br, mediante a Agente de Contratação Fernanda Paliga da Rosa, designada pela Portaria nº 093/2023 objetivando a contratação de empresa para a prestação de serviços descritos no item 2 deste Edital e Anexo I - Termo de Referência, e nos termos da Lei Federal nº 14.133 de 1º de abril de 2021 e do Decreto Municipal nº 3.548/2023.

1. DO LOCAL, DATA E HORA:

1.1. A sessão pública será realizada no site www.portaldecompraspublicas.com.br; às **10 horas** do dia **19 de agosto de 2024**, horário de Brasília-DF.

1.2. Somente poderão participar da Sessão Pública as Empresas que apresentarem propostas através do site descrito no item 1.1., até às 10 horas do mesmo dia.

2. DO OBJETO:

2.1. Constitui objeto da presente licitação a Contratação de empresa especializada para prestação de serviços de mão de obra e de engenharia para execução da implantação da 1ª etapa do **Parque de Exposições Santana da Boa Vista (lote 2)**, conforme

End.: Rua Independência, 374 - Fones: (053) 3258 1186, 3258 1238, 3258 1215 e 3258 1205

Fax:(53)3258 1350 - CNPJ:88141460/0001-80 - CEP:96590-000 - Santana da Boa Vista-RS



ESTADO DO RIO GRANDE DO SUL
MUNICÍPIO DE SANTANA DA BOA VISTA

"Terra de Luta e Fé".

"Doe órgãos, doe sangue: SalveVidas!"

especificações técnicas detalhadas no Memorial Técnico e demais documentos (Anexo I).

3. CREDENCIAMENTO E PARTICIPAÇÃO DO CERTAME

3.1. Para participar do certame, o licitante deve providenciar o seu credenciamento, com atribuição de chave e senha, diretamente junto ao provedor do sistema, onde deverá informar-se a respeito do seu funcionamento, regulamento e instruções para a sua correta utilização.

3.2. As instruções para o credenciamento podem ser acessadas no seguinte sítio eletrônico www.portaldecompraspublicas.com.br;

3.3. É de responsabilidade do licitante, além de credenciar-se previamente no sistema eletrônico utilizado no certame e de cumprir as regras do presente edital:

3.3.1. Responsabilizar-se formalmente pelas transações efetuadas em seu nome, assumir como firmes e verdadeiras suas propostas e seus lances, inclusive os atos praticados diretamente ou por seu representante, excluía a responsabilidade do provedor do sistema ou do órgão ou entidade promotora da licitação por eventuais danos decorrentes de uso indevido da senha, ainda que por terceiros.

3.3.2. Acompanhar as operações no sistema eletrônico durante o processo licitatório e responsabilizar-se pelo ônus decorrente da perda de negócios diante da inobservância de mensagens emitidas pelo sistema ou de sua desconexão.

3.3.3. Comunicar imediatamente ao provedor do sistema qualquer acontecimento que possa comprometer o sigilo ou a inviabilidade do uso da senha, para imediato bloqueio de acesso.

3.3.4. Utilizar a chave de identificação e a senha de acesso para participar da concorrência na forma eletrônica.

3.3.5. Solicitar o cancelamento da chave de identificação ou da senha de acesso por interesse próprio.

3.4. O custo de operacionalização pelo uso da Plataforma de Concorrência Eletrônica, a título de remuneração pela utilização dos recursos da tecnologia da informação ficará a cargo do licitante, que poderá escolher entre os Planos de Adesão disponíveis na plataforma, através do site: www.portaldecompraspublicas.com.br;

4. DA PARTICIPAÇÃO NA CONCORRÊNCIA:

End.: Rua Independência, 374 - Fones: (053) 3258 1186, 3258 1238, 3258 1215 e 3258 1205
Fax:(53)3258 1350 - CNPJ:88141460/0001-80 - CEP:96590-000 - Santana da Boa Vista-RS



ESTADO DO RIO GRANDE DO SUL
MUNICÍPIO DE SANTANA DA BOA VISTA

"Terra de Luta e Fé".

"Doe órgãos, doe sangue: SalveVidas!"

4.1. **Poderão participar desta Concorrência** os interessados cujo ramo de atividade seja pertinente e compatível ao objeto desta licitação, que atenderem a todas as exigências, constantes deste Edital e seus Anexos e da legislação a ele correlata, inclusive quanto à documentação, e que estejam devidamente credenciadas, através do site www.portaldecompraspublicas.com.br;

4.2. A participação na Concorrência Eletrônica se dará por meio da digitação da senha pessoal e intransferível do licitante e subsequente encaminhamento da proposta de preços, exclusivamente por meio da Plataforma Eletrônica, observada data e horário limite estabelecidos.

4.3. A participação nesta licitação importa à proponente na irrestrita aceitação das condições estabelecidas no presente Edital, bem como, a observância dos regulamentos, normas administrativas e técnicas aplicáveis, inclusive quanto a recursos. A não observância destas condições ensejará no sumário IMPEDIMENTO da proponente, no referido certame;

4.4. Não cabe aos licitantes, após sua abertura, alegação de desconhecimento de seus itens ou reclamação quanto ao seu conteúdo. Antes de elaborar suas propostas, as licitantes deverão ler atentamente o Edital e seus anexos, devendo estar em conformidade com as especificações do ANEXO I;

4.5. Como requisito para participação na CONCORRÊNCIA ELETRÔNICA o Licitante deverá manifestar, em campo próprio do Sistema Eletrônico, que cumpre plenamente os requisitos de habilitação e que sua proposta de preços está em conformidade com as exigências do instrumento convocatório, bem como a descritiva técnica constante do ANEXO I;

4.6. A declaração falsa relativa ao cumprimento dos requisitos de habilitação e proposta sujeitará o licitante às sanções previstas no edital e Lei 14.133/2021;

4.7. COMO CONDIÇÃO PARA PARTICIPAÇÃO NA CONCORRÊNCIA, A LICITANTE ASSINALARÁ "SIM" OU "NÃO" EM CAMPO PRÓPRIO DO SISTEMA ELETRÔNICO, RELATIVO ÀS SEGUINTE DECLARAÇÕES:

4.7.1. Que cumpre os requisitos estabelecidos no artigo 3º da Lei Complementar nº 123,

**End.: Rua Independência, 374 - Fones: (053) 3258 1186, 3258 1238, 3258 1215 e 3258 1205
Fax:(53)3258 1350 - CNPJ:88141460/0001-80 - CEP:96590-000 - Santana da Boa Vista-RS**



ESTADO DO RIO GRANDE DO SUL
MUNICÍPIO DE SANTANA DA BOA VISTA

"Terra de Luta e Fé".

"Doe órgãos, doe sangue: SalveVidas!"

de 2006, estando apta a usufruir do tratamento favorecido estabelecido em seus arts. 42 a 49;

4.7.1.1. Nos itens exclusivos para participação de microempresas e empresas de pequeno porte, a assinalação do campo "não" impedirá o prosseguimento no certame;

4.7.1.2. Nos itens em que a participação não for exclusiva para microempresas e empresas de pequeno porte, a assinalação do campo "não" apenas produzirá o efeito de o licitante não ter direito ao tratamento favorecido previsto na Lei Complementar nº 123, de 2006, mesmo que microempresa, empresa de pequeno porte.

4.7.2. Que está ciente e concorda com as condições contidas no Edital e seus anexos;

4.7.3. Que cumpre os requisitos para a habilitação definidos no Edital e que a proposta apresentada está em conformidade com as exigências editalícias;

4.7.4. Que inexistem fatos impeditivos para sua habilitação no certame, ciente da obrigatoriedade de declarar ocorrências posteriores;

4.7.5. Que não emprega menor de 18 anos em trabalho noturno, perigoso ou insalubre e não emprega menor de 16 anos, salvo menor, a partir de 14 anos, na condição de aprendiz, nos termos do artigo 7º, XXXIII, da Constituição;

4.7.6. A declaração falsa relativa ao cumprimento de qualquer condição sujeitará o licitante às sanções previstas em lei e neste Edital.

4.7.7. Declaração de inexistência de Servidor Público ou Agente Político no quadro funcional da Empresa.

4.7.8. Independentemente de declaração expressa, a simples apresentação de proposta implica submissão a todas as condições estipuladas neste Edital e seus Anexos, sem prejuízo da estrita observância das normas contidas na legislação mencionada em seu preâmbulo;

5. DA APRESENTAÇÃO DA PROPOSTA E DOS DOCUMENTOS DE HABILITAÇÃO

5.1 As propostas e os documentos de habilitação exigidos no edital deverão ser enviados exclusivamente por meio do sistema eletrônico, até a data e horário estabelecidos no preâmbulo deste edital, observando os itens 6 e 7 deste Edital, e poderão

**End.: Rua Independência, 374 - Fones: (053) 3258 1186, 3258 1238, 3258 1215 e 3258 1205
Fax:(53)3258 1350 - CNPJ:88141460/0001-80 - CEP:96590-000 - Santana da Boa Vista-RS**



ESTADO DO RIO GRANDE DO SUL
MUNICÍPIO DE SANTANA DA BOA VISTA

"Terra de Luta e Fé".

"Doe órgãos, doe sangue: SalveVidas!"

ser retirados ou substituídos até a abertura da sessão pública.

5.2 O licitante deverá declarar, em campo próprio do sistema, sendo que a falsidade da declaração sujeitará o licitante às sanções legais:

5.2.1 O cumprimento dos requisitos para a habilitação e a conformidade de sua proposta com as exigências do edital, respondendo o declarante pela veracidade das suas informações, na forma da lei (art.63, I).

5.2.2 Que cumpre as exigências de reserva de cargos para pessoa com deficiência e para reabilitado da Previdência Social, previstas em lei e em outras normas específicas (art. 63, IV).

5.2.3 O cumprimento dos requisitos legais para a qualificação como microempresa ou empresa de pequeno porte, microempreendedor individual, produtor rural pessoa física, agricultor familiar ou sociedade cooperativa de consumo, **se for o caso**, estando apto a usufruir do tratamento favorecido estabelecido nos arts. 42 ao 49 da Lei Complementar nº 123 de 14 de dezembro de 2006, como condição para aplicação do disposto no item 4.7.1 deste edital (art.4º, §1º, I).

5.2.4 Declaração de observância do limite de R\$ 4.800.000,00 na licitação, limitada às microempresas e às empresas de pequeno porte que, no ano-calendário de realização da licitação, ainda não tenham celebrado contratos com a Administração Pública cujos valores somados extrapolem a receita bruta máxima admitida para fins de enquadramento como empresa de pequeno porte (art. 4º, §2º).

5.2.5 Que suas propostas econômicas compreendem a integralidade dos custos para atendimento dos direitos trabalhistas assegurados na Constituição Federal, nas leis trabalhistas, nas normas infralegais, nas convenções coletivas de trabalho e nos termos de ajustamento de conduta vigentes na data de entrega das propostas.

5.3 Outros eventuais documentos complementares à proposta e à habilitação, que venham a ser solicitados pelo agente de contratação, deverão ser encaminhados no prazo máximo de 02 (dois) dias úteis.

6 PROPOSTA

6.1 O prazo de validade da proposta não será inferior a 60 (sessenta) dias, a contar da data de abertura da sessão da concorrência, estabelecida no preâmbulo desse edital.

6.2 Os licitantes deverão registrar suas propostas no sistema eletrônico, mediante o

**End.: Rua Independência, 374 - Fones: (053) 3258 1186, 3258 1238, 3258 1215 e 3258 1205
Fax:(53)3258 1350 - CNPJ:88141460/0001-80 - CEP:96590-000 - Santana da Boa Vista-RS**



ESTADO DO RIO GRANDE DO SUL
MUNICÍPIO DE SANTANA DA BOA VISTA

"Terra de Luta e Fé".

"Doe órgãos, doe sangue: SalveVidas!"

preenchimento dos seguintes campos:

6.2.1 Valor unitário e total do item;

6.2.2 Marca, (Caso o licitante seja fabricante ou em caso de prestação de serviço ou fornecedor exclusivo onde a marca o identifique, deve-se colocar como marca PRÓPRIA, respeitando o item 6.1), o não cumprimento acarretará imediatamente a DESCLASSIFICAÇÃO DA PROPOSTA

6.2.3 Fabricante;

6.2.4 Descrição detalhada do objeto, contendo as informações similares à especificação do Termo de Referência: indicando, no que for aplicável, o modelo, prazo de validade ou de garantia, número do registro ou inscrição do bem no órgão competente, quando for o caso;

6.3 Todas as especificações do objeto contidas na proposta vinculam a Contratada;

6.4 Nos valores propostos estarão inclusos todos os custos operacionais, encargos previdenciários, trabalhistas, tributários, comerciais e quaisquer outros que incidam direta ou indiretamente no fornecimento dos bens;

6.5 Os preços ofertados, tanto na proposta inicial, quanto na etapa de lances, serão de exclusiva responsabilidade do licitante, não lhe assistindo o direito de pleitear qualquer alteração, sob alegação de erro, omissão ou qualquer outro pretexto;

6.6 As propostas cadastradas no Sistema NÃO DEVEM CONTER NENHUMA IDENTIFICAÇÃO DA EMPRESA PROPONENTE, visando atender o princípio da impessoalidade e preservar o sigilo das propostas.

6.7 Qualquer elemento que possa identificar o licitante importará na desclassificação da proposta.

7 DOCUMENTOS DE HABILITAÇÃO

Para fins de habilitação neste processo, a licitante deverá enviar os seguintes documentos, observando o procedimento disposto no item 5 deste Edital:

7.1 HABILITAÇÃO JURÍDICA

**End.: Rua Independência, 374 - Fones: (053) 3258 1186, 3258 1238, 3258 1215 e 3258 1205
Fax:(53)3258 1350 - CNPJ:88141460/0001-80 - CEP:96590-000 - Santana da Boa Vista-RS**



ESTADO DO RIO GRANDE DO SUL
MUNICÍPIO DE SANTANA DA BOA VISTA

"Terra de Luta e Fé".

"Doe órgãos, doe sangue: SalveVidas!"

a) Ato constitutivo

- I. No caso de empresário individual: inscrição no Registro Público de Empresas Mercantis, a cargo da Junta Comercial da respectiva sede ou;
 - II. Estatuto ou Contrato Social - e alterações em vigor, devidamente registradas e arquivadas na repartição competente, para as Sociedades Comerciais, e, em se tratando de Sociedades por Ações, acompanhado de documentos de eleição de seus administradores, ou;
 - III. Inscrição do ato constitutivo, no caso de Sociedades Civas, acompanhada de prova da diretoria em exercício, ou;
 - IV. Decreto de autorização, em se tratando de empresas ou sociedade estrangeira em funcionamento no País, e ato de registro ou autorização para funcionamento expedido pelo órgão competente, quando a atividade assim o exigir;
 - V. Em se tratando de microempreendedor individual - MEI: Certificado da Condição de Microempreendedor Individual - CCMEI, cuja aceitação ficará condicionada à verificação da autenticidade no sítio www.portaldoempreendedor.gov.br, ou;
 - VI. No caso de sociedade empresária ou empresa individual de responsabilidade limitada - EIRELI: ato constitutivo, estatuto ou contrato social em vigor, devidamente registrado na Junta Comercial da respectiva sede, acompanhado de documento comprobatório de seus administradores, ou;
- b)** Caso o representante legal da empresa, não seja sócio-gerente ou diretor, deverá anexar instrumento público ou particular de procuração, a fim de comprovar os poderes do outorgante.
- c)** prova de inscrição no **Cadastro Nacional de Pessoa Jurídica (CNPJ/MF)** ou comprovante de inscrição no Cadastro de Pessoas Físicas (CPF).

7.2 HABILITAÇÃO FISCAL, SOCIAL E TRABALHISTA

- a) Prova de regularidade relativa ao Fundo de Garantia por Tempo de Serviço - FGTS**, emitida pela Caixa Econômica Federal em vigor;
- b) Prova de regularidade perante a Justiça do Trabalho**, mediante a apresentação de **Certidão Negativa de Débitos Trabalhistas (CNDT)**, ou Certidão Positiva de Débitos Trabalhistas com os mesmos efeitos da CNDT conforme lei 12.440, de 07 de julho de 2011, em vigor;

End.: Rua Independência, 374 - Fones: (053) 3258 1186, 3258 1238, 3258 1215 e 3258 1205
Fax:(53)3258 1350 - CNPJ:88141460/0001-80 - CEP:96590-000 - Santana da Boa Vista-RS



ESTADO DO RIO GRANDE DO SUL
MUNICÍPIO DE SANTANA DA BOA VISTA

"Terra de Luta e Fé".

"Doe órgãos, doe sangue: SalveVidas!"

- c) Prova de regularidade para com a Fazenda Federal e a Seguridade Social, incluindo os Débitos Previdenciários, mediante apresentação de **Certidão Conjunta de Débitos Relativos a Tributos Federais e à Dívida Ativa da União**, emitida pela Secretaria da Receita Federal do Brasil ou pela Procuradoria-Geral da Fazenda Nacional, em vigor;
- d) **Prova de regularidade para com a Fazenda Estadual** do domicílio ou sede da licitante, mediante apresentação de certidão emitida pela Secretaria competente do Estado em vigor;
- e) **Prova de regularidade para com a Fazenda Municipal** do domicílio ou sede da licitante, mediante apresentação de certidão emitida pela Secretaria competente do Município;
- f) Comprovante de **inscrição no cadastro de contribuintes** estadual e/ou municipal, se houver, relativo ao domicílio ou sede do licitante, pertinente ao seu ramo de atividade e compatível com o objeto contratual;

7.3 HABILITAÇÃO ECONÔMICO-FINANCEIRA:

- a) certidão negativa de falência ou concordata expedida pelo distribuidor da sede da pessoa jurídica, em vigor;
- b) Balanço patrimonial, demonstração de resultado de exercício e demais demonstrações contábeis dos 2 (dois) últimos exercícios sociais, exigíveis e na forma da lei;
 - b1)** Os documentos referidos no item 7.3 *letra b* limitar-se-ão ao último exercício no caso de a pessoa jurídica ter sido constituída há menos de 2 (dois) anos.
 - b2)** A boa situação financeira será baseada na obtenção de índices de Liquidez Corrente (LC) e Liquidez Geral (LG) maiores que um ($\geq 1,0$), e Endividamento total (ET), menor ou igual a setenta e cinco centésimos ($\leq 0,75$), resultantes da aplicação das fórmulas: (sugeridos em informação nº003/2022 e nº 004/2023 do Analista do Controle Interno)

AC

LIQUIDEZ CORRENTE: ----- = índice mínimo: (1,00)

PC



ESTADO DO RIO GRANDE DO SUL
MUNICÍPIO DE SANTANA DA BOA VISTA

"Terra de Luta e Fé".

"Doe órgãos, doe sangue: SalveVidas!"

AC + ARLP

LIQUIDEZ GERAL: ----- = índice mínimo: (1,00)

PC + PNC

PC + PNC

GRAU DE ENDIVIDAMENTO: ----- = índice máximo: (0,75)

AT

Onde: AC = Ativo Circulante; AD = Ativo Disponível; ARLP = Ativo Realizável a Longo Prazo; AP = Ativo Permanente; AT = Ativo Total; PC = Passivo Circulante; PNC = Passivo Não Circulante;

b3) é vedada a substituição do balanço por balancete ou balanço provisório.

b4) licitantes que utilizam a escrituração contábil digital - ECD e que aguardam a autenticação do balanço patrimonial pela Junta Comercial poderão apresentar, em substituição ao registro, o protocolo de envio, no Sistema Público de Escrituração Digital - SPED, do balanço à Receita Federal do Brasil.

7.3.1 Após a entrega dos documentos para habilitação, não será permitida a substituição ou a apresentação de novos documentos, salvo em sede de diligência, para:

- a) complementação de informações acerca dos documentos já apresentados pelos licitantes e desde que necessária para apurar fatos existentes à época da abertura do certame;
- b) atualização de documentos cuja validade tenha expirado após a data de recebimento das propostas.

7.3.2 Na análise dos documentos de habilitação, o Agente de Contratação poderá sanar erros ou falhas que não alterem a substância dos documentos e sua validade jurídica, mediante despacho fundamentado registrado e acessível a todos, atribuindo-lhes eficácia para fins de habilitação e classificação.

7.4 QUALIFICAÇÃO TÉCNICO-PROFISSIONAL E TÉCNICO-OPERACIONAL

7.4.1 A documentação relativa à qualificação técnico-profissional e técnico-operacional será restrita a:

- a) Prova de Inscrição e Regularidade da **empresa** junto ao Órgão Competente;

End.: Rua Independência, 374 - Fones: (053) 3258 1186, 3258 1238, 3258 1215 e 3258 1205
Fax:(53)3258 1350 - CNPJ:88141460/0001-80 - CEP:96590-000 - Santana da Boa Vista-RS



ESTADO DO RIO GRANDE DO SUL
MUNICÍPIO DE SANTANA DA BOA VISTA

"Terra de Luta e Fé".

"Doe órgãos, doe sangue: SalveVidas!"

- b) Prova de Inscrição e Regularidade do **Responsável Técnico** junto ao Órgão Competente;
- c) Apresentação de no mínimo 01 (um) atestado de **capacidade técnica da empresa**, compatível com o objeto licitado, ou seja, que tenha realizado a construção de Cercamento com mourões em madeira, com no mínimo 100 metros lineares em uma única obra.
- d) Apresentação de uma **declaração** formulada pelo proponente, de que dispõe de recursos Técnicos e Humanos disponíveis à prestação dos serviços objeto do presente certame;
- e) **Declaração de visita técnica**, assinada por servidor da PREFEITURA MUNICIPAL DE SANTANA DA BOA VISTA, comprovando a visita técnica "*in loco*" da empresa licitante ou **Declaração de Conhecimento das Condições do Local**.

e.1) Ao interessado que realizar a respectiva visita técnica será emitida a DECLARAÇÃO DE VISITA TÉCNICA firmada por servidor da PREFEITURA MUNICIPAL DE SANTANA DA BOA VISTA, comprovando a visita técnica "*in loco*" da empresa licitante, onde serão executados os serviços, objeto desta licitação, tendo levantado todos os dados técnicos e obtidos os esclarecimentos necessários para a apresentação de sua proposta financeira.

e.2) A visita "*in loco*" poderá ser feita por um **RESPONSÁVEL TÉCNICO** da empresa licitante, mediante comprovação de tal condição no ato da visita, através da apresentação da Certidão de Registro da empresa no CREA ou documento equivalente, constando o nome do referido responsável, e sob supervisão de um representante da PREFEITURA MUNICIPAL DE SANTANA DA BOA VISTA. Não havendo expediente da data marcada, a visita será realizada no primeiro dia útil subsequente, salvo por motivo de força maior, ou qualquer outro fato imprevisível.

e.3) Caso a licitante decida pela não realização da Visita Técnica, a licitante deverá apresentar **declaração formal** assinada pelo responsável técnico da empresa (Registrado no CREA), sob as penas da lei, de que tem pleno conhecimento das condições e peculiaridades inerentes à natureza dos



ESTADO DO RIO GRANDE DO SUL
MUNICÍPIO DE SANTANA DA BOA VISTA

"Terra de Luta e Fé".

"Doe órgãos, doe sangue: SalveVidas!"

trabalhos, assumindo total responsabilidade por esse fato e informando que não o utilizará para quaisquer questionamentos futuros (**Declaração de Conhecimento das Condições do Local**).

e.4) Os agendamentos poderão ser feitos no Setor de Planejamento, na Prefeitura Municipal de Santana da Boa Vista, localizada na Rua Independência, nº 374, Santana da Boa Vista ou pelo telefone (53) 3258-1350. Funcionário responsável pelo acompanhamento na Visita Técnica LÉO CARLOS CARGNIN, ARQUITETO.

7.5 As Certidões que não possuem prazo de validade, **somente serão aceitas com data de emissão não superior a 60 (sessenta) dias** consecutivos de antecedência da data de abertura da sessão desta Concorrência;

8 VEDAÇÕES

8.1 Não poderão disputar licitação ou participar da execução do contrato, direta ou indiretamente:

- a)** pessoa física ou jurídica que se encontre, ao tempo da licitação, impossibilitada de participar da licitação em decorrência de sanção que lhe foi imposta;
- b)** aquele que mantenha vínculo de natureza técnica, comercial, econômica, financeira, trabalhista ou civil com dirigente do órgão ou entidade contratante ou com agente público que desempenhe função na licitação ou atue na fiscalização ou na gestão do contrato, ou que deles seja cônjuge, companheiro ou parente em linha reta, colateral ou por afinidade, até o terceiro grau;
- c)** empresas controladoras, controladas ou coligadas, nos termos da [Lei nº 6.404, de 15 de dezembro de 1976](#), concorrendo entre si;
- d)** pessoa física ou jurídica que, nos 5 (cinco) anos anteriores à divulgação do edital, tenha sido condenada judicialmente, com trânsito em julgado, por exploração de trabalho infantil, por submissão de trabalhadores a condições análogas às de escravo ou por contratação de adolescentes nos casos vedados pela legislação trabalhista;



ESTADO DO RIO GRANDE DO SUL
MUNICÍPIO DE SANTANA DA BOA VISTA

"Terra de Luta e Fé".

"Doe órgãos, doe sangue: SalveVidas!"

e) agente público do órgão licitante, devendo ser observadas as situações que possam configurar conflito de interesses no exercício ou após o exercício do cargo ou emprego, nos termos da legislação que disciplina a matéria.(art. 9º, §1º).

8.2 O impedimento de que trata a alínea "a" do item 7.1, supra, será também aplicado ao licitante que atue em substituição a outra pessoa, física ou jurídica, com o intuito de burlar a efetividade da sanção a ela aplicada, inclusive a sua controladora, controlada ou coligada, desde que devidamente comprovado o ilícito ou a utilização fraudulenta da personalidade jurídica do licitante.

8.3 Durante a vigência do contrato, é vedado ao contratado contratar cônjuge, companheiro ou parente em linha reta, colateral ou por afinidade, até o terceiro grau, de dirigente do órgão contratante ou de agente público que desempenhe função na licitação ou atue na fiscalização ou na gestão do contrato (art. 48, parágrafo único).

9 ABERTURA DA SESSÃO PÚBLICA

9.1. No dia e hora indicados no preâmbulo, o agente de contratação abrirá a sessão pública, mediante a utilização de sua chave e senha.

9.2 O licitante poderá participar da sessão pública na internet, mediante a utilização de sua chave de acesso e senha, e deverá acompanhar o andamento do certame e as operações realizadas no sistema eletrônico durante toda a sessão pública da concorrência, ficando responsável pela perda de negócios diante da inobservância de mensagens emitidas pelo sistema ou de sua desconexão, conforme item 2.3.2 deste Edital.

9.3 A comunicação entre o agente de contratação e os licitantes ocorrerá mediante troca de mensagens em campo próprio do sistema eletrônico.

9.4 Iniciada a sessão, as propostas de preços contendo a descrição do objeto e do valor estarão disponíveis na internet.

10 CLASSIFICAÇÃO INICIAL DAS PROPOSTAS E FORMULAÇÃO DE LANCES

10.1 O agente de contratação verificará as propostas apresentadas e desclassificará fundamentadamente aquelas que não estejam em conformidade com os requisitos estabelecidos no edital.

10.2 Serão desclassificadas as propostas que:

**End.: Rua Independência, 374 - Fones: (053) 3258 1186, 3258 1238, 3258 1215 e 3258 1205
Fax:(53)3258 1350 - CNPJ:88141460/0001-80 - CEP:96590-000 - Santana da Boa Vista-RS**



ESTADO DO RIO GRANDE DO SUL
MUNICÍPIO DE SANTANA DA BOA VISTA

"Terra de Luta e Fé".

"Doe órgãos, doe sangue: SalveVidas!"

- a) contiverem vícios insanáveis;
- b) não obedecerem às especificações técnicas pormenorizadas no edital;
- c) apresentarem preços inexequíveis ou permanecerem acima do orçamento estimado para a contratação;
- d) não tiverem sua exequibilidade demonstrada, quando exigido pela Administração;
- e) apresentarem desconformidade com quaisquer outras exigências do edital, desde que insanável.

10.3 A verificação da conformidade das propostas poderá ser feita exclusivamente em relação à proposta mais bem classificada.

10.4 Quaisquer inserções na proposta que visem modificar, extinguir ou criar direitos, sem previsão no edital, serão tidas como inexistentes, aproveitando-se a proposta no que não for conflitante com o instrumento convocatório.

10.5 As propostas classificadas serão ordenadas pelo sistema e o agente de contratação dará início à fase competitiva, oportunidade em que os licitantes poderão encaminhar lances exclusivamente por meio do sistema eletrônico.

10.6 Somente poderão participar da fase competitiva os autores das propostas classificadas.

10.7 Serão aceitos somente lances em moeda corrente nacional (R\$), com VALORES UNITÁRIOS E TOTAIS com no máximo 02 (duas) casas decimais após a vírgula, considerando as quantidades constantes no ANEXO I.

10.8 Os licitantes poderão oferecer lances sucessivos e serão informados, em tempo real, do valor do menor lance registrado, vedada a identificação do seu autor, observando o horário fixado para duração da etapa competitiva, e as seguintes regras:

10.8.1 O licitante será imediatamente informado do recebimento do lance e do valor consignado no registro.

10.8.2 O licitante somente poderá oferecer valor inferior ao último lance por ele ofertado e registrado pelo sistema.

10.8.3 Não serão aceitos dois ou mais lances iguais e prevalecerá aquele que for recebido e registrado primeiro.

10.8.4 Serão considerados intermediários os lances iguais ou superiores ao menor já ofertado;

**End.: Rua Independência, 374 - Fones: (053) 3258 1186, 3258 1238, 3258 1215 e 3258 1205
Fax:(53)3258 1350 - CNPJ:88141460/0001-80 - CEP:96590-000 - Santana da Boa Vista-RS**



ESTADO DO RIO GRANDE DO SUL
MUNICÍPIO DE SANTANA DA BOA VISTA

"Terra de Luta e Fé".

"Doe órgãos, doe sangue: SalveVidas!"

10.8.5 Após a definição da melhor proposta, se a diferença em relação à proposta classificada em segundo lugar for de pelo menos 5% (cinco por cento), a Administração poderá admitir o reinício da disputa aberta, para a definição das demais colocações.

10.9 A Administração poderá realizar diligências para aferir a exequibilidade das propostas ou exigir dos licitantes que ela seja demonstrada.

11 MODO DE DISPUTA

11.1. Será adotado o modo de disputa aberto, em que os licitantes apresentarão lances públicos e sucessivos, observando as regras constantes no item 9.

11.2 Na fase de lances, o agente de contratação poderá, em consequência da quantidade de itens da concorrência, no início da fase de lances de cada lote ou item, estabelecer uma quantidade aproximada entre dois e dez itens, para a disputa simultânea;

11.3 A etapa competitiva, de envio de lances na sessão pública, durará 10 (dez) minutos e, após isso, será prorrogada automaticamente pelo sistema quando houver lance ofertado nos últimos dois minutos do período de duração da sessão pública.

11.4 A prorrogação automática da etapa de envio de lances será de dois minutos e ocorrerá sucessivamente sempre que houver lances enviados nesse período de prorrogação, inclusive quando se tratar de lances intermediários.

11.5 Na hipótese de não haver novos lances, a sessão pública será encerrada automaticamente.

11.6 Encerrada a sessão pública sem prorrogação automática pelo sistema, o agente de contratação poderá, assessorado pela equipe de apoio, admitir o reinício da etapa de envio de lances, em prol da consecução do melhor preço, mediante justificativa.

11.7 Na hipótese de o sistema eletrônico desconectar para o agente de contratação no decorrer da etapa de envio de lances da sessão pública e permanecer acessível aos licitantes, os lances continuarão sendo recebidos, sem prejuízo dos atos realizados.

11.8 Quando a desconexão do sistema eletrônico para o agente de contratação persistir por tempo superior a 10 (dez) minutos, a sessão pública será suspensa e reiniciada somente decorridas 24 (vinte e quatro horas) após a comunicação do fato aos participantes, no sítio eletrônico www.portaldecompraspublicas.com.br.

11.9 Incumbirá à licitante acompanhar as operações no Sistema Eletrônico durante a

**End.: Rua Independência, 374 - Fones: (053) 3258 1186, 3258 1238, 3258 1215 e 3258 1205
Fax:(53)3258 1350 - CNPJ:88141460/0001-80 - CEP:96590-000 - Santana da Boa Vista-RS**



ESTADO DO RIO GRANDE DO SUL
MUNICÍPIO DE SANTANA DA BOA VISTA

"Terra de Luta e Fé".

"Doe órgãos, doe sangue: SalveVidas!"

sessão pública da Concorrência Eletrônica, ficando responsável pelo ônus decorrente da perda de negócios diante da inobservância de quaisquer mensagens emitidas pelo Sistema ou de sua desconexão;

12 CRITÉRIOS DE DESEMPATE

12.1 Encerrada etapa de envio de lances, será apurada a ocorrência de empate, nos termos dos arts. 44 e 45 da Lei Complementar nº 123/2006, sendo assegurada, como critério do desempate, preferência de contratação para as beneficiárias que tiverem apresentado as declarações de que tratam os itens 5.2.3 e 5.2.4 deste Edital;

12.1.1 Entende-se como empate, para fins da Lei Complementar nº 123/2006, aquelas situações em que as propostas apresentadas pelas beneficiárias sejam iguais ou até 10% (dez por cento) à proposta de menor valor.

12.1.2 Ocorrendo o empate, na forma do subitem anterior, proceder-se-á da seguinte forma:

a) A beneficiária detentora da proposta de menor valor será convocada via sistema para apresentar, no prazo de 5 (cinco) minutos, nova proposta, inferior àquela considerada, até então, de menor preço, situação em que será declarada vencedora do certame.

b) Se a beneficiária, convocada na forma da alínea anterior, não apresentar nova proposta, inferior à de menor preço, será facultada, pela ordem de classificação, às demais microempresas, empresas de pequeno porte ou cooperativas remanescentes, que se enquadrarem na hipótese do item 12.1. deste edital, a apresentação de nova proposta, no prazo previsto na alínea a deste item.

12.1.3 O disposto no item 12.1.2. não se aplica às hipóteses em que a proposta de menor valor inicial tiver sido apresentado por beneficiária da Lei Complementar nº 123/2006.

12.1.4 Se não houver licitante que atenda ao item 12.1 e seus subitens, serão utilizados os seguintes critérios de desempate, nesta ordem (conforme art. 60):

a) disputa final, hipótese em que os licitantes empatados poderão apresentar nova proposta em ato contínuo à classificação;



ESTADO DO RIO GRANDE DO SUL
MUNICÍPIO DE SANTANA DA BOA VISTA

"Terra de Luta e Fé".

"Doe órgãos, doe sangue: SalveVidas!"

- b)** avaliação do desempenho contratual prévio dos licitantes, para a qual serão ser utilizados registros cadastrais para efeito de atesto de cumprimento de obrigações decorrentes de outras contratações;
- d)** desenvolvimento pelo licitante de programa de integridade, conforme orientações dos órgãos de controle.

12.2 Em igualdade de condições, se não houver desempate, será assegurada preferência, sucessivamente, aos bens e serviços produzidos ou prestados por:

- a)** empresas estabelecidas no território do Estado do Rio Grande do Sul;
- b)** empresas brasileiras;
- c)** empresas que invistam em pesquisa e no desenvolvimento de tecnologia no País;
- e)** empresas que comprovem a prática de mitigação, nos termos da Lei nº 12.187, de 29 de dezembro de 2009.

13. NEGOCIAÇÃO E JULGAMENTO

13.1. Encerrada a etapa de envio de lances da sessão pública, inclusive com a realização do desempate, se for o caso, o agente de contratação poderá encaminhar, pelo sistema eletrônico, contraproposta ao licitante que tenha apresentado o melhor preço, para que seja obtida melhor proposta.

13.2. A resposta à contraproposta e o envio de documentos complementares, necessários ao julgamento da aceitabilidade da proposta, inclusive a sua adequação ao último lance ofertado, que sejam solicitados pelo agente de contratação, deverão ser encaminhados no prazo fixado no item 5.3 deste Edital.

13.3. Encerrada a etapa de negociação, será examinada a proposta classificada em primeiro lugar quanto à adequação ao objeto e à compatibilidade do preço em relação valor de referência da Administração.

13.4. Não serão consideradas, para julgamento das propostas, vantagens não previstas no edital.

13.5 Será desclassificada a proposta ou o lance vencedor, que apresentar preço final superior ao preço máximo fixado, ou que apresentar preço manifestamente inexecutável;

13.6 O agente de contratação poderá convocar o licitante para enviar documento digital complementar, por meio de funcionalidade disponível no sistema, no prazo de 02 (duas) horas, sob pena de não aceitação da proposta.

**End.: Rua Independência, 374 - Fones: (053) 3258 1186, 3258 1238, 3258 1215 e 3258 1205
Fax:(53)3258 1350 - CNPJ:88141460/0001-80 - CEP:96590-000 - Santana da Boa Vista-RS**



ESTADO DO RIO GRANDE DO SUL
MUNICÍPIO DE SANTANA DA BOA VISTA

"Terra de Luta e Fé".

"Doe órgãos, doe sangue: SalveVidas!"

13.7 O prazo estabelecido poderá ser prorrogado pelo agente de contratação por solicitação escrita e justificada do licitante, formulada antes de findo o prazo, e formalmente aceita pelo agente de contratação;

14. VERIFICAÇÃO DA HABILITAÇÃO

14.1. Os documentos de habilitação, de que tratam os itens 7.1., 7.2. e 7.3., enviados nos termos do item 5.1, todos deste edital, serão examinados pelo agente de contratação, que verificará a autenticidade das certidões junto aos sítios eletrônicos oficiais de órgãos e entidades emissores.

14.2. As certidões apresentadas na habilitação, que tenham sido expedidas em meio eletrônico, serão tidas como originais após terem a autenticidade de seus dados e certificação digital conferidos pela Administração, dispensando nova apresentação, exceto se vencido o prazo de validade.

14.3. Havendo a necessidade de envio de documentos de habilitação complementares, necessários à confirmação daqueles exigidos neste Edital e já apresentados, o licitante será convocado a encaminhá-los, em formato digital, via sistema, no prazo de 02 (duas) horas, sob pena de inabilitação;

14.4 Não serão aceitos documentos de habilitação com indicação de CNPJ/CPF diferentes, salvo aqueles legalmente permitidos;

14.5 Se o licitante for a matriz, todos os documentos deverão estar em nome da matriz, e se o licitante for a filial, todos os documentos deverão estar em nome da filial, exceto aqueles documentos que, pela própria natureza, comprovadamente, forem emitidos somente em nome da matriz;

14.6 Serão aceitos registros de CNPJ de licitante matriz e filial com diferenças de números de documentos pertinentes à Certidão Conjunta de Débitos Relativos a Tributos Federais e à Dívida Ativa da União, emitida pela Secretaria da Receita Federal do Brasil ou pela Procuradoria-Geral da Fazenda Nacional, por constar no próprio documento que é válido para matriz e filiais, bem assim quanto ao Certificado de Regularidade do FGTS, quando o licitante tenha o recolhimento dos encargos centralizado, devendo, desta forma, apresentar o documento comprobatório de autorização para a centralização.

14.7 A beneficiária da Lei Complementar nº 123/2006, que tenha apresentado a declaração exigida no item 5.2.3 e 5.2.4 deste Edital e que possua alguma restrição na comprovação de regularidade fiscal e/ou trabalhista, terá sua habilitação condicionada ao envio de nova documentação, que comprove a sua regularidade, em 5 (cinco) dias úteis,

**End.: Rua Independência, 374 - Fones: (053) 3258 1186, 3258 1238, 3258 1215 e 3258 1205
Fax:(53)3258 1350 - CNPJ:88141460/0001-80 - CEP:96590-000 - Santana da Boa Vista-RS**



ESTADO DO RIO GRANDE DO SUL
MUNICÍPIO DE SANTANA DA BOA VISTA

"Terra de Luta e Fé".

"Doe órgãos, doe sangue: SalveVidas!"

prazo que poderá ser prorrogado uma única vez, por igual período, a critério da Administração, desde que seja requerido pelo interessado, de forma motivada e durante o transcurso do respectivo prazo.

14.8 Na hipótese de a proposta vencedora não for aceitável ou o licitante não atender às exigências para habilitação, o agente de contratação examinará a proposta subsequente e assim sucessivamente, na ordem de classificação, até a apuração de uma proposta que atenda ao edital.

14.9 A proposta final do licitante declarado vencedor deverá ser encaminhada no prazo de até 24 (vinte e quatro) horas, a contar da solicitação do Agente de Contratação no sistema eletrônico e deverá:

- A.** Ser redigida em língua portuguesa, digitada, em uma via, sem emendas, rasuras, entrelinhas ou ressalvas, devendo ser assinada pelo licitante ou seu representante legal;
- B.** Conter a indicação do banco, número da conta e agência do licitante vencedor, para fins de pagamento;
- C.** A proposta final deverá ser documentada nos autos e será levada em consideração no decorrer da execução do contrato e aplicação de eventual sanção à Contratada, se for o caso;
- D.** Todas as especificações do objeto contidas na proposta, tais como, validade da proposta, marca, modelo, tipo, fabricante e procedência, vinculam a Contratada;
- E.** Os preços deverão ser expressos em moeda corrente nacional, o valor unitário em algarismos e o valor global em algarismos e por extenso (art. 12º, II da Lei nº 14.133/21);
- F.** Ocorrendo divergência entre os preços unitários e o preço global, prevalecerão os primeiros; no caso de divergência entre os valores numéricos e os valores expressos por extenso, prevalecerão estes últimos;
- G.** A oferta deverá ser firme e precisa, limitada, rigorosamente, ao objeto deste Edital, sem conter alternativas de preço ou de qualquer outra condição que induza o julgamento a mais de um resultado, sob pena de desclassificação;
- H.** A proposta deverá obedecer aos termos deste Edital e seus Anexos, não sendo considerada aquela que não corresponda às especificações ali contidas ou que estabeleça vínculo à proposta de outro licitante;
- I.** A proposta readequada, anexada ao sistema deverá conter **planilha orçamentária e cronograma físico - financeiro**, de acordo com os anexos do processo.



ESTADO DO RIO GRANDE DO SUL
MUNICÍPIO DE SANTANA DA BOA VISTA

"Terra de Luta e Fé".

"Doe órgãos, doe sangue: SalveVidas!"

14.10 Constatado o atendimento às exigências estabelecidas no Edital, o licitante será declarado vencedor, oportunizando-se a manifestação da intenção de recurso.

15 RECURSO

15.1 Declarado o vencedor e decorrida a fase de regularização fiscal e trabalhista da licitante qualificada como microempresa ou empresa de pequeno porte, se for o caso, será concedido o prazo de no mínimo **30 (trinta) minutos**, para que qualquer licitante manifeste a intenção de recorrer, de forma motivada, isto é, indicando contra qual (is) decisão (ões) pretende recorrer e por quais motivos, em campo próprio do sistema;

15.2 Havendo quem se manifeste, caberá ao agente de contratação verificar a tempestividade e a existência de motivação da intenção de recorrer, para decidir se admite ou não o recurso, fundamentadamente. Nesse momento o agente de contratação não adentrará no mérito recursal, mas apenas verificará as condições de admissibilidade do recurso;

15.3 A falta de manifestação motivada do licitante quanto à intenção de recorrer importará a decadência desse direito;

15.4 Uma vez admitido o recurso, o recorrente terá, a partir de então, o prazo de três dias para apresentar as razões, pelo sistema eletrônico, ficando os demais licitantes, desde logo, intimados para, querendo, apresentarem contrarrazões também pelo sistema eletrônico, em outros três dias, que começarão a contar do término do prazo do recorrente, sendo-lhes assegurada vista imediata dos elementos indispensáveis à defesa de seus interesses;

15.5 O recurso será dirigido à autoridade que tiver editado o ato ou proferido a decisão recorrida, que, se não reconsiderar o ato ou a decisão no prazo de 3 (três) dias úteis, encaminhará o recurso com a sua motivação à autoridade superior, a qual deverá proferir sua decisão no prazo máximo de 10 (dez) dias úteis, contado do recebimento dos autos.

15.6 O acolhimento do recurso implicará invalidação apenas de ato insuscetível de aproveitamento.

15.7 O recurso interposto dará efeito suspensivo ao ato ou à decisão recorrida, até que sobrevenha decisão final da autoridade competente (art. 168).

**End.: Rua Independência, 374 - Fones: (053) 3258 1186, 3258 1238, 3258 1215 e 3258 1205
Fax:(53)3258 1350 - CNPJ:88141460/0001-80 - CEP:96590-000 - Santana da Boa Vista-RS**



ESTADO DO RIO GRANDE DO SUL
MUNICÍPIO DE SANTANA DA BOA VISTA

"Terra de Luta e Fé".

"Doe órgãos, doe sangue: SalveVidas!"

16 ENCERRAMENTO DA LICITAÇÃO

16.1. Encerradas as fases de julgamento e habilitação, e exauridos os recursos administrativos, o processo licitatório será encaminhado à autoridade superior, que poderá:

- a)** determinar o retorno dos autos para saneamento de irregularidades;
- b)** revogar a licitação por motivo de conveniência e oportunidade;
- c)** proceder à anulação da licitação, de ofício ou mediante provocação de terceiros, sempre que presente ilegalidade insanável;
- d)** adjudicar o objeto e homologar a licitação.

17 CONDIÇÕES DE CONTRATAÇÃO

17.1 O licitante vencedor será convocado para assinar o termo de contrato ou para aceitar ou retirar o instrumento equivalente, dentro do prazo de validade da proposta, sob pena de decair o direito à contratação, sem prejuízo das sanções previstas neste Edital.

17.2 O prazo de convocação poderá ser prorrogado 1 (uma) vez, por igual período, mediante solicitação da parte, durante seu transcurso, devidamente justificada, e desde que o motivo apresentado seja aceito pela Administração.

17.3 Será facultado à Administração, quando o convocado não assinar o termo de contrato ou não aceitar ou não retirar o instrumento equivalente no prazo e nas condições estabelecidas neste Edital, convocar os licitantes remanescentes, na ordem de classificação, para a celebração do contrato nas condições propostas pelo licitante vencedor.

17.4 Decorrido o prazo de validade da proposta indicado no item 6.1 deste Edital, sem convocação para a contratação, ficarão os licitantes liberados dos compromissos assumidos.

17.5 Na hipótese de nenhum dos licitantes aceitar a contratação, nos termos do 17.3 deste Edital, a Administração, observados o valor estimado e sua eventual atualização nos termos do edital, poderá:



ESTADO DO RIO GRANDE DO SUL
MUNICÍPIO DE SANTANA DA BOA VISTA

"Terra de Luta e Fé".

"Doe órgãos, doe sangue: SalveVidas!"

- a) convocar os licitantes remanescentes para negociação, na ordem de classificação, com vistas à obtenção de preço melhor, mesmo que acima do preço do adjudicatário;
- b) adjudicar e celebrar o contrato nas condições ofertadas pelos licitantes remanescentes, atendida a ordem classificatória, quando frustrada a negociação de melhor condição.

17.6 A recusa injustificada do adjudicatário em assinar o contrato ou em aceitar ou retirar o instrumento equivalente no prazo estabelecido pela Administração caracterizará o descumprimento total da obrigação assumida e o sujeitará às penalidades legalmente estabelecidas, previstas neste edital, e à imediata perda da garantia de proposta em favor do órgão licitante.

18 OBRIGAÇÕES DA VENCEDORA

18.1 A vencedora deverá observar durante a execução do contrato as normas técnicas aplicáveis ao serviço, bem como as normas de segurança do trabalho.

18.2 A vencedora deverá executar os serviços observando fielmente o projeto básico, Anexo I, inclusive em relação à qualidade dos materiais e ao cronograma de execução, e os termos da sua proposta.

18.3 A vencedora deverá manter, durante toda a execução contratual, todas as condições de habilitação e qualificação exigidas na licitação, inclusive quanto às contribuições para o FGTS e INSS relativa aos empregados utilizados na prestação do serviço, devendo apresentar mensalmente à Administração os comprovantes de pagamentos dos encargos trabalhistas e previdenciários.

19 PRAZOS DE EXECUÇÃO E DE VIGÊNCIA DO CONTRATO

19.1 O contrato decorrente da presente licitação terá o prazo de vigência de 12 (doze) meses, a contar da publicação do seu extrato no Diário Oficial do órgão licitante, podendo ser prorrogado uma vez, justificadamente, a critério da Administração, por igual período.

19.2 O objeto da presente licitação deverá ser executado no prazo de 06 (seis) meses, a contar da ordem de início emitida pela Administração, conforme cronograma físico – financeiro, podendo ser prorrogado uma vez, justificadamente, a critério da

**End.: Rua Independência, 374 - Fones: (053) 3258 1186, 3258 1238, 3258 1215 e 3258 1205
Fax:(53)3258 1350 - CNPJ:88141460/0001-80 - CEP:96590-000 - Santana da Boa Vista-RS**



ESTADO DO RIO GRANDE DO SUL
MUNICÍPIO DE SANTANA DA BOA VISTA

"Terra de Luta e Fé".

"Doe órgãos, doe sangue: SalveVidas!"

Administração.

19.3 Da responsabilidade civil dos licitantes: a empresa licitante vencedora responderá pelo prazo de **05 (cinco) anos**, pela execução da obra em sua solidez e segurança, com base no art. 618 do Código Civil.

20. CONDIÇÕES DE PAGAMENTO

20.1 O pagamento será efetivado em até 30 dias após o recebimento da Nota Fiscal que deverá constar os serviços efetivamente prestados, contendo o atesto do fiscal responsável, de acordo com o item 07 (sete) do Termo de Referência(anexo ao edital).

20.2 Ocorrendo atraso no pagamento, os valores serão corrigidos monetariamente pelo índice do IGP-M do período, ou outro índice que vier a substituí-lo, e a Administração compensará a contratada com juros de 0,5% ao mês, pro rata.

20.3 Serão processadas as retenções tributárias e previdenciárias nos termos da legislação que regula a matéria.

20.4 A nota fiscal/fatura emitida pelo fornecedor deverá conter, em local de fácil visualização, a indicação do número do processo e o número da concorrência, a fim de acelerar o trâmite de recebimento do material e posterior liberação do documento fiscal para pagamento.

20.5 A despesa correrá na seguinte dotação orçamentária: **1.062 – Construir Parque de exposições, Despesa 770, Fonte de Recurso 1500, Código 4.4.90.51.00.00.00 – Obras e Instalações, Despesa 823, Fonte de Recurso 1700, Código 4.4.90.51.00.00.00 – Obras e Instalações.**

21 SANÇÕES ADMINISTRATIVAS

21.1 O licitante ou o contratado será responsabilizado administrativamente pelas seguintes infrações:

- a) dar causa à inexecução parcial do contrato;
- b) dar causa à inexecução parcial do contrato que cause grave dano à Administração, ao funcionamento dos serviços públicos ou ao interesse coletivo;
- c) dar causa à inexecução total do contrato;
- d) deixar de entregar a documentação exigida para o certame;



ESTADO DO RIO GRANDE DO SUL
MUNICÍPIO DE SANTANA DA BOA VISTA

"Terra de Luta e Fé".

"Doe órgãos, doe sangue: SalveVidas!"

- e) não manter a proposta, salvo em decorrência de fato superveniente devidamente justificado;
- f) não celebrar o contrato ou não entregar a documentação exigida para a contratação, quando convocado dentro do prazo de validade de sua proposta;
- g) ensejar o retardamento da execução ou da entrega do objeto da licitação sem motivo justificado;
- h) apresentar declaração ou documentação falsa exigida para o certame ou prestar declaração falsa durante a licitação ou a execução do contrato;
- i) fraudar a licitação ou praticar ato fraudulento na execução do contrato;
- j) comportar-se de modo inidôneo ou cometer fraude de qualquer natureza;
- l) praticar atos ilícitos com vistas a frustrar os objetivos da licitação;
- m) praticar ato lesivo previsto no [art. 5º da Lei nº 12.846, de 1º de agosto de 2013](#).

21.2 Serão aplicadas ao responsável pelas infrações administrativas previstas no item 20.1 deste edital as seguintes sanções:

- a) advertência;
- b) multa de no mínimo 0,5% (cinco décimos por cento) e máximo de 30% (trinta por cento) do valor do objeto licitado ou contratado;
- c) impedimento de licitar e contratar, no âmbito da Administração Pública direta e indireta do órgão licitante, pelo prazo máximo de 3 (três) anos.
- d) declaração de inidoneidade para licitar ou contratar no âmbito da Administração Pública direta e indireta de todos os entes federativos, pelo prazo mínimo de 3 (três) anos e máximo de 6 (seis) anos.

21.3 As sanções previstas nas alíneas "a", "c" e "d" do item 21.2. do presente Edital poderão ser aplicadas cumulativamente com a prevista na alínea "b" do mesmo item.

21.4 A aplicação de multa de mora não impedirá que a Administração a converta em compensatória e promova a extinção unilateral do contrato com a aplicação cumulada de outras sanções, conforme previsto no item 21.2 do presente Edital.

21.5 Se a multa aplicada e as indenizações cabíveis forem superiores ao valor de pagamento eventualmente devido pela Administração ao contratado, além da perda desse valor, a diferença será descontada da garantia prestada ou será cobrada judicialmente.



ESTADO DO RIO GRANDE DO SUL
MUNICÍPIO DE SANTANA DA BOA VISTA

"Terra de Luta e Fé".

"Doe órgãos, doe sangue: SalveVidas!"

21.6 A aplicação das sanções previstas no item 21.2. deste Edital não exclui, em hipótese alguma, a obrigação de reparação integral do dano causado à Administração Pública.

21.7 Na aplicação da sanção prevista no item 21.2, alínea "b", do presente edital, será facultada a defesa do interessado no prazo de 15 (quinze) dias úteis, contado da data de sua intimação.

21.8 Para aplicação das sanções previstas nas alíneas "c" e "d" do item 21.2 do presente Edital o licitante ou o contratado será intimado para, no prazo de 15 (quinze) dias úteis, contado da data de intimação, apresentar defesa escrita e especificar as provas que pretenda produzir.

21.9 Na hipótese de deferimento de pedido de produção de novas provas ou de juntada de provas julgadas indispensáveis pela comissão, o licitante ou o contratado poderá apresentar alegações finais no prazo de 15 (quinze) dias úteis, contado da data da intimação.

21.10 Serão indeferidas pela comissão, mediante decisão fundamentada, provas ilícitas, impertinentes, desnecessárias, protelatórias ou intempestivas.

21.11 A personalidade jurídica poderá ser desconsiderada sempre que utilizada com abuso do direito para facilitar, encobrir ou dissimular a prática dos atos ilícitos previstos nesta Lei ou para provocar confusão patrimonial, e, nesse caso, todos os efeitos das sanções aplicadas à pessoa jurídica serão estendidos aos seus administradores e sócios com poderes de administração, a pessoa jurídica sucessora ou a empresa do mesmo ramo com relação de coligação ou controle, de fato ou de direito, com o sancionado, observados, em todos os casos, o contraditório, a ampla defesa e a obrigatoriedade de análise jurídica prévia.

21.12 É admitida a reabilitação do licitante ou contratado perante a própria autoridade que aplicou a penalidade, exigidos, cumulativamente:

- a) reparação integral do dano causado à Administração Pública;
- b) pagamento da multa;
- c) transcurso do prazo mínimo de 1 (um) ano da aplicação da penalidade, no caso de impedimento de licitar e contratar, ou de 3 (três) anos da aplicação da penalidade, no caso de declaração de inidoneidade;
- d) cumprimento das condições de reabilitação definidas no ato punitivo;



ESTADO DO RIO GRANDE DO SUL
MUNICÍPIO DE SANTANA DA BOA VISTA

"Terra de Luta e Fé".

"Doe órgãos, doe sangue: SalveVidas!"

e) análise jurídica prévia, com posicionamento conclusivo quanto ao cumprimento dos requisitos definidos neste artigo.

21.13 A sanção pelas infrações previstas nas alíneas "h" e "m" do item 20.2 do presente Edital exigirá, como condição de reabilitação do licitante ou contratado, a implantação ou aperfeiçoamento de programa de integridade pelo responsável.

22 PEDIDOS DE ESCLARECIMENTOS E IMPUGNAÇÕES

22.1. Os pedidos de esclarecimentos referentes ao processo licitatório e os pedidos de impugnações poderão ser enviados ao agente de contratação, até três dias úteis anteriores à data fixada para abertura da sessão pública, por meio do seguinte endereço eletrônico: www.portaldecompraspublicas.com.br;

22.2. As respostas aos pedidos de esclarecimentos e às impugnações serão divulgadas no seguinte sítio eletrônico www.portaldecompraspublicas.com.br;

23 DAS DISPOSIÇÕES GERAIS:

23.1 A proponente que vier a ser contratada ficará obrigada a aceitar, nas mesmas condições contratuais, os acréscimos ou supressões que se fizerem necessários, por conveniência da Administração, dentro do limite permitido pelo artigo 125 da Lei nº 14.133/2021, sobre o valor inicial atualizado do contratado.

23.2 Após a apresentação da proposta, não caberá desistência, salvo por motivo justo decorrente de fato superveniente e aceito pelo agente de contratação.

23.3 A Administração tem a prerrogativa de fiscalizar o cumprimento satisfatório do objeto da presente licitação, por meio de agente designado para tal função, conforme o disposto na Lei nº 14.133/2021.

23.4 Em caso de divergência entre disposições deste Edital e de seus anexos ou demais peças que compõem o processo, prevalecerá as deste Edital.

23.5 O Edital está disponibilizado, na íntegra, no endereço eletrônico, da concorrência eletrônica www.portaldecompraspublicas.com.br, e no site do município <https://www.santanadaboavista.rs.gov.br> e também poderão ser lidos ou obtidas cópias no setor de Licitações, situado na Rua Independência, 374 – Centro – CEP: 96.590-000 – Fone/fax: (53) 3258-1350 – Santana da Boa Vista – RS, nos dias úteis, no horário das 08:00 às 14:00 horas, mesmo endereço e período no qual os autos do processo administrativo permanecerão com vista franqueada aos interessados;

**End.: Rua Independência, 374 - Fones: (053) 3258 1186, 3258 1238, 3258 1215 e 3258 1205
Fax:(53)3258 1350 - CNPJ:88141460/0001-80 - CEP:96590-000 - Santana da Boa Vista-RS**



ESTADO DO RIO GRANDE DO SUL
MUNICÍPIO DE SANTANA DA BOA VISTA

"Terra de Luta e Fé".

"Doe órgãos, doe sangue: SalveVidas!"

23.6 Uma vez incluído no processo licitatório, nenhum documento será devolvido;

23.7 Na análise da documentação e no julgamento das Propostas Comerciais, o agente de contratação poderá, a seu critério, solicitar o assessoramento técnico de órgãos ou de profissionais especializados;

23.8 A participação do licitante nesta licitação implica no conhecimento integral dos termos e condições inseridas neste edital, bem como das demais normas legais que disciplinam a matéria;

23.9 A presente licitação não importa, necessariamente, em contratação, podendo o Município de Santana da Boa Vista revogá-la, no todo ou em parte, por razões de interesse público, derivadas de fato superveniente comprovado, ou anulá-la por ilegalidade, de ofício ou por provocação, mediante ato escrito e fundamentado, disponibilizado no sistema para conhecimento dos licitantes;

23.10 Toda a documentação apresentada neste edital e seus anexos são complementares entre si, de modo que qualquer detalhe que se mencione em um documento e se omita em outro será considerado especificado e válido;

23.11 Fica eleito o Foro da Comarca de Caçapava do Sul para dirimir quaisquer litígios oriundos da licitação e do contrato dela decorrente, com expressa renúncia a outro qualquer, por mais privilegiado que seja.

23.12 Integram este Edital, para todos os fins e efeitos, o (s) seguinte (s) anexo (s):

23.12.1 ANEXO I – Termo de Referência, Planilhas, cronograma e plantas;

23.12.2 ANEXO II – Minuta de contrato.

23.12.3 ANEXO III – Declaração de Contato

Santana da Boa Vista, 23 de abril de 2024

Veridiana Lopes de Sousa

Chefe de Setor - Equipe de Apoio

GARLENO ALVES DA SILVA

Prefeito Municipal de Santana da Boa Vista

End.: Rua Independência, 374 - Fones: (053) 3258 1186, 3258 1238, 3258 1215 e 3258 1205

Fax:(53)3258 1350 - CNPJ:88141460/0001-80 - CEP:96590-000 - Santana da Boa Vista-RS



Estado do Rio Grande do Sul
Prefeitura Municipal de Santana da Boa Vista
"Terra de Luta e Fé"
Órgãos, doe sangue: salve vidas"

TERMO DE REFERÊNCIA

1. DEFINIÇÃO DO OBJETO

Contratação de empresa especializada para prestação de serviços de mão de obra e de engenharia para execução da implantação da 1ª etapa do **Parque de Exposições Santana da Boa Vista**, situado no Rincão das Figueiras, às margens da rodovia BR-392, Km 202, registrado sob matrícula nº 3059, terreno pertencente a P.M. no município de Santana da Boa Vista, sendo de forma global, material e mão-de-obra, de acordo com o Projeto Básico e Especificações apresentadas, convertido em Anexos a este instrumento, conforme projeto técnico aprovado pela Caixa Econômica Federal, bem como, **Plataforma Transferegov, (sistema adotado para CADASTRO do Município e da contratada)** bem como acompanhamento, fiscalização, medições e pagamentos referente ao **Contrato de Repasse MAP 939368/2022 – Operação 1086025-29 Parque de Exposições – Santana da Boa Vista/RS.**

2. JUSTIFICATIVA

O objeto da presente licitação é a contratação de empresa especializada para prestação de serviços de mão de obra e de engenharia para execução do Parque de Exposições Santana da Boa Vista - 1ª Etapa de Implantação, situado no Rincão das Figueiras, às margens da rodovia BR-392, Km 202, registrado sob matrícula nº 3059, terreno pertencente a P.M. no município de Santana da Boa Vista.

A Execução da 1ª etapa foi dividida em 2 lotes, em função das características técnicas exigidas para cada serviço, assim proporcionando uma maior abrangência na concorrência de cada lote, sendo o lote 1 composto de serviços básicos de infraestrutura de engenharia, como drenagem e rede de água e o lote 2 com serviços técnicos voltados especificamente à construção de estruturas de rodeio, tais como manguieiras, bretes, etc.

Após processo licitatório o lote 1 foi adjudicado e o lote 2 restou fracassado, portanto este sofrerá novo processo.

A contratação se faz necessária pelo fato de que a implantação do parque e da pista de laço tornará a região um polo de atividades relacionadas a esta área. O objetivo da contratação é, com a execução da pista de laço, implementar as atividades de serviços e comércio relacionadas ao evento, de acordo com o Projeto Básico e Especificações apresentadas, convertido em Anexos a este instrumento.

3. DESCRIÇÃO DA SOLUÇÃO COMO UM TODO

A solução proposta é a Contratação de empresa especializada para prestação de serviços de mão de obra e de engenharia para execução da implantação da 1ª etapa do **Parque de Exposições Santana da Boa Vista**, sendo de forma global, material e mão-de-obra, de acordo com o Projeto Básico e Especificações apresentadas, convertido em Anexos a este instrumento, conforme projeto técnico aprovado pela Caixa Econômica Federal. A primeira etapa de execução será assim dividida:

LOTE 1 – já licitado	LOTE 2
LIMPEZA DO TERRENO	CARREGADOR
LOCAÇÃO DA OBRA	PISTA DE LAÇO
PLACA DE OBRA	CERCAS / MANGUEIRAS
VALAS DE DRENAGEM	COCHOS
RESERVATÓRIO ELEVADO TIPO TAÇA	BRETE E SACA-LAÇO COM COBERTURA
REDE DE ÁGUA - ALIMENTAÇÃO	CABINE JUIZ/NARRADOR
REDE DE ÁGUA - ABASTECIMENTO	
PLUVIAL - DRENAGEM SUPERFICIAL	

Prefeitura de Santana da Boa Vista

Rua Independência, 374 - Santana da Boa Vista, RS - CEP: 96590-000

CNPJ: 88.141.460/0001-80 | **Telefone:** (53) 3258-1186 | (53) 3258-1238 | (53) 3258-1215



Estado do Rio Grande do Sul
Prefeitura Municipal de Santana da Boa Vista

"Terra de Luta e Fé"

Órgãos, doe sangue: salve vidas"

4. REQUISITOS DA CONTRATAÇÃO

Os serviços de execução e instalação de pista de laço, cercas, drenagem e rede de água têm natureza de serviços especiais, tendo em vista que, por sua alta heterogeneidade/complexidade, não podem ser descritos como comuns, nos termos do art. 6º, inciso XIV, da Lei Federal nº 14.133/2021.

A execução dos serviços ficará a cargo da empresa contratada, que deverá providenciar a Anotação de Responsabilidade Técnica de execução da obra e atender as especificações deste memorial e do contrato de prestação de serviço que será celebrado entre a contratada e a Prefeitura Municipal.

Para a prestação dos serviços pretendidos os eventuais interessados deverão comprovar que atuam em ramo de atividade compatível com o objeto da contratação através do CNPJ e/ou Contrato Social.

5. MODELO DE EXECUÇÃO DO OBJETO

A execução e prazo do serviço será conforme o Memorial Descritivo, cronograma, planilhas de orçamento e projeto, aprovados na Plataforma TRANSFEREGOV. Será procedida a verificação das perfeitas condições da obra. A verificação obedecerá às Normas da ABNT-NBR 5651, 5675 E 8160. Cabe salientar que a execução dos serviços de cada lote é independente, devendo apenas o início do lote 2 coincidir com o término da etapa do lote 1 denominada de Valas de drenagem, em função da complexidade e utilização de grande parte da área do terreno ser necessária para sua complementação.

6. MODELO DE GESTÃO DO CONTRATO

A gestão e a fiscalização do objeto contratado serão realizadas conforme o disposto no Decreto Municipal nº 3.551/2023, que "Regulamenta as funções do agente de contratação, da equipe de apoio e da comissão de contratação, suas atribuições e funcionamento, a fiscalização e a gestão dos contratos, e a atuação da assessoria jurídica e do controle interno no âmbito do Município de Santana da Boa Vista, nos termos da Lei Federal nº 14.133/2021".

O Responsável Técnico pela fiscalização obra será o Arquiteto da Prefeitura Municipal, Léo Carlos Cargnin que acompanhará a execução dos serviços.

7. CRITÉRIOS DE MEDIÇÃO E DE PAGAMENTO

O pagamento dar-se-á após medição dos boletins da obra que será feita pelos profissionais técnicos encarregados da Prefeitura Municipal juntamente com o responsável técnico da empresa vencedora. A medição será feita por unidades de serviços (un, m, m2, m3, etc.), conforme consta na planilha orçamentária da obra, só serão medidos, e ou pagos, itens que já estiverem instalados e em perfeitas condições de usabilidade. A empresa deverá solicitar a medição através de um ofício endereçado a Prefeitura Municipal, acompanhado da planilha de medição desejada e a primeira medição e seu respectivo pagamento só será realizado após a instalação da placa da obra.

Após a apresentação da nota fiscal que deverá constar os serviços efetivamente prestados ou produtos entregues, contendo o atesto do servidor responsável pela secretaria solicitante. O pagamento será em até 30 dias após a apresentação da nota fiscal.

8. ESTIMATIVA DO VALOR DA CONTRATAÇÃO

Estima-se para a contratação almejada o valor total de R\$ 533.162,18 [quinhentos e trinta e três mil, cento e sessenta e dois reais e dezoito centavos], divididos em Lote 1: R\$ 253.786,71 [duzentos e cinquenta e três mil, setecentos e oitenta e seis reais e setenta e um centavos] e Lote 2: R\$ 287.732,93 [duzentos e oitenta e sete mil, setecentos e trinta e dois reais e noventa e tres centavos]

Prefeitura de Santana da Boa Vista

Rua Independência, 374 - Santana da Boa Vista, RS - CEP: 96590-000

CNPJ: 88.141.460/0001-80 | **Telefone:** (53) 3258-1186 | (53) 3258-1238 | (53) 3258-1215



Estado do Rio Grande do Sul
Prefeitura Municipal de Santana da Boa Vista

"Terra de Luta e Fé"

Órgãos, doe sangue: salve vidas"

Vislumbra-se que tal valor é compatível com o praticado pelo mercado correspondente, observando-se o disposto no Decreto Municipal nº 3.548/2023, que "Estabelece o procedimento administrativo para a realização de pesquisa de preços para aquisição de serviços em geral e para contratação de obras e serviços de engenharia no âmbito do Município de Santana da Boa Vista, nos termos da Lei Federal nº 14.133/2021", nos termos do art. 23, § 1º, da Lei Federal nº 14.133/2021.

9. ADEQUAÇÃO ORÇAMENTÁRIA

O dispêndio financeiro decorrente da contratação ora pretendida decorrerá da dotação orçamentária descrita no memorando interno nº 001/2024.

Santana da Boa Vista, 26 de março de 2024.

Rodrigo de Oliveira Carvalho

Coordenador Responsável da Secretaria Municipal de Agricultura e Meio Ambiente
Prefeitura Municipal de Santana da Boa Vista, RS

Prefeitura de Santana da Boa Vista

Rua Independência, 374 - Santana da Boa Vista, RS - CEP: 96590-000

CNPJ: 88.141.460/0001-80 | **Telefone:** (53) 3258-1186 | (53) 3258-1238 | (53) 3258-1215



ESTADO DO RIO GRANDE DO SUL
PREFEITURA MUNICIPAL DE SANTANA DA BOA VISTA
TERRA DE LUTA E FÉ
“DOE ORGÃOS, DOE SANGUE: SALVE VIDAS”

MEMORIAL DESCRITIVO

PARQUE DE EXPOSIÇÕES

SANTANA DA BOA VISTA

1ª Etapa de Implantação

LOTE 2

Santana da Boa Vista

2023



ESTADO DO RIO GRANDE DO SUL
PREFEITURA MUNICIPAL DE SANTANA DA BOA VISTA
TERRA DE LUTA E FÉ
“DOE ORGÃOS, DOE SANGUE: SALVE VIDAS”

Sumário

SUMÁRIO	2
APRESENTAÇÃO	3
GENERALIDADES	4
ADMINISTRAÇÃO LOCAL	6
SERVIÇOS PRELIMINARES	6
DEMOLIÇÕES E REMOÇÕES	7
MOVIMENTO DE TERRA	7
FUNDAÇÕES	7
PISTA DE LAÇO	8
RESERVATÓRIO ELEVADO TIPO TAÇA:	11
INSTALAÇÕES COMPLEMENTARES	12



Apresentação

O presente memorial reúne as especificações técnicas de materiais e serviços mínimos a serem executados na obra de

Parque de Exposições Santana da Boa Vista - 1ª Etapa de Implantação, situado no Rincão das Figueiras, às margens da rodovia BR-392, Km 202, registrado sob matrícula nº 3059, terreno pertencente a P.M. no município de Santana da Boa Vista. O projeto do Parque contempla **Pista de Laço** com brete, Mangueiras e saca-laço, **Apartador** com área para carga e descarga e balança, **Pista de Remates** coberta com arquibancadas, **Arquibancadas** externas com vista para a pista de laço, **Prédio de apoio** com copa/cozinha, churrasqueiras com terraço coberto, escritório, consultório médico e sanitários, **Reservatório Elevado** tipo taça, **Área para Acampamento**, **Estacionamentos** e espaço reservado para Futuro Pavilhão de Eventos. Para a implantação da **1ª etapa** estão previstos os seguintes serviços, divididos em 2 lotes:

LOTE 1 – (já licitado)	LOTE 2
LIMPEZA DO TERRENO LOCAÇÃO DA OBRA PLACA DE OBRA VALAS DE DRENAGEM RESERVATÓRIO ELEVADO TIPO TAÇA REDE DE ÁGUA - ALIMENTAÇÃO REDE DE ÁGUA - ABASTECIMENTO PLUVIAL - DRENAGEM SUPERFICIAL	CARREGADOR PISTA DE LAÇO CERCAS / MANGUEIRAS COCHOS BRETE E SACA-LAÇO COM COBERTURA CABINE JUIZ/NARRADOR

Demais projetos serão executados conforme planejamento do setor de Engenharia da Prefeitura Municipal.

Atualmente o terreno encontra-se sem nenhuma utilização e está desocupado.

OBRA	Parque de Exposições Santana da Boa Vista 1ª Etapa de Implantação
ÁREA (m ²)	20.906,05
LOCAL	Rincão das Figueiras, às margens da rodovia BR-392, Km 202



ESTADO DO RIO GRANDE DO SUL
PREFEITURA MUNICIPAL DE SANTANA DA BOA VISTA
TERRA DE LUTA E FÉ
“DOE ORGÃOS, DOE SANGUE: SALVE VIDAS”

Considerando-se ainda que é essencial a visitação aos locais onde serão executados os serviços, para que as empresas possam conhecer as particularidades da obra, dimensionar os serviços, verificar suas condições técnicas, planejar a execução do objeto deste projeto e formular suas propostas, constitui-se condição indispensável para a execução do presente projeto a visita técnica, a qual deverá ser realizada pelo profissional técnico ligado à empresa. A visita técnica para conhecimento das condições e locais da realização dos serviços deverá ser realizada antes da assinatura do contrato, devendo a visita ser previamente agendada, não sendo aceitas alegações posteriores de desconhecimento das condições necessárias à execução dos serviços. Não haverá vistoria sem prévio agendamento. O agendamento para a visita técnica deverá ser marcado via telefone (53) 3258-1350.

Generalidades

A execução dos serviços ficará a cargo da empresa contratada, que deverá providenciar a Anotação de Responsabilidade Técnica de execução da obra e atender as especificações deste memorial e do contrato de prestação de serviço que será celebrado entre a referida empresa e a Prefeitura Municipal. Além da execução, quando necessário, os projetos complementares e suas alterações deverão ser registrados no CREA/CAU pela contratada, através de ART/RRT específica para cada caso. O objeto deverá ser executado por profissionais devidamente habilitados no CREA/CAU, abrangendo todos os serviços, desde a instalação do canteiro até a limpeza e entrega da obra, com todas as instalações e sistemas em perfeito e completo funcionamento. O profissional credenciado para dirigir os trabalhos por parte da contratada deverá dar assistência aos serviços da obra, devendo fazer-se presente em todas as etapas da execução dos serviços e acompanhar as vistorias efetuadas pela fiscalização. Também deverá realizar a compatibilização in loco, observar e prever eventuais problemas, sendo sempre recomendável que apresente à fiscalização os problemas constatados juntamente com possíveis soluções.

As normas, projetos de normas e especificações aprovadas pela ABNT, bem como toda a legislação em vigor, referentes a obras de infraestrutura urbana, inclusive sobre segurança do trabalho, será parte integrante deste memorial, como se nelas



ESTADO DO RIO GRANDE DO SUL
PREFEITURA MUNICIPAL DE SANTANA DA BOA VISTA
TERRA DE LUTA E FÉ
“DOE ORGÃOS, DOE SANGUE: SALVE VIDAS”

estivessem transcritas. Estas especificações são complementadas pelos projetos e detalhes de execução, devendo ser integralmente obedecidas.

Em caso de divergências, prevalecerão:

- As especificações estabelecidas sobre os desenhos;
- As cotas assinaladas sobre as dimensões medidas em escalas;
- Os desenhos de maior escala sobre os de menor escala.

São de responsabilidade da construtora:

- As licenças e suas prorrogações.
- A ART de execução.
- Todas as providências junto aos órgãos públicos, institutos de previdência e concessionárias de serviços públicos, cumprindo quaisquer formalidades e sanções exigidas, desde que digam respeito à obra ou a sua execução.

Deverá constar permanentemente no escritório do canteiro de obras, uma cópia do Diário de Obras, juntamente com um jogo completo de cópias dos projetos, anotações de responsabilidade técnica, detalhes, memorial descritivo, especificações técnicas, orçamento, edital e contrato.

A medição dos boletins da obra será feita pelos profissionais técnicos encarregados da Prefeitura Municipal juntamente com o responsável técnico da empresa vencedora. A medição será feita por unidade conforme consta na planilha orçamentária da obra, só serão medidos, e ou pagos, itens que já estiverem instalados e em perfeitas condições de usabilidade. A empresa deverá solicitar a medição através de um ofício endereçado a Prefeitura Municipal, acompanhado da planilha de medição desejada e a primeira medição e seu respectivo pagamento só será realizado após a instalação da placa da obra.



Administração Local

Engenheiro Civil / Arquiteto:

Para o gerenciamento da obra deverá ser mantido na obra um Engenheiro civil / Arquiteto que deverá ter total domínio da obra para acompanhamento geral, estar disponível para qualquer dúvida que o encarregado da obra solicitar, além da disponibilidade de contato sempre quando for necessário.

Encarregado de Obra:

Será de extrema importância um encarregado geral da obra fiscalizando e acompanhando toda e qualquer execução de serviço expresso em projeto. O encarregado deverá estar presente nas decisões e nas necessidades do dia a dia dos funcionários.

Dispositivos de Proteção e Segurança:

A empresa executante da obra deverá organizar e manter no cotidiano, equipamentos de proteção individual para seus funcionários, fiscais e visitantes, bem como estabelecer normas e hábitos voltados para a higiene e segurança como um todo. Deverá dispor no local de cavaletes que o orientem o trânsito durante o percurso dos serviços.

Serviços Preliminares

Limpeza do terreno:

O terreno deverá ser limpo, retirado todo e qualquer tipo de entulho inaproveitável para aterro e material proveniente de capina de mato, preservando as árvores existentes e, quando se situarem nas áreas de construções e de arruamento, deverá ser consultada a priori a Fiscalização. Tal serviço, bem como o nivelamento do terreno, ficará a cargo da empresa contratada, com emprego de todo maquinário necessário e suficiente, e remoção do entulho resultante desta limpeza.

Locação da obra:

Deverá ser providenciado o alinhamento e a locação da obra a ser construída, obedecendo-se os recuos projetados. A locação deverá ser feita pelo processo de tábuas corridas, sendo definidos claramente os eixos de referência. A locação será feita em separado por estrutura a ser construída. Ficarão a cargo exclusivo da empresa vencedora, todas as providências e despesas correspondentes às instalações provisórias da obra, compreendendo o aparelhamento, maquinário e ferramentas necessárias à



ESTADO DO RIO GRANDE DO SUL
PREFEITURA MUNICIPAL DE SANTANA DA BOA VISTA
TERRA DE LUTA E FÉ
“DOE ORGÃOS, DOE SANGUE: SALVE VIDAS”

execução dos serviços provisórios, tais como: barracão, andaimes, tapumes, cerca, instalações de sanitários, de luz, de água, instalação provisória de sanitários na obra que deverão ser executadas de acordo ao atendimento dos funcionários da obra.

Placa da Obra:

A placa da obra deverá ser confeccionada em chapa de ferro galvanizada nas dimensões de 3,00 por 1,50 m, fixada em requadro de madeira de lei 7x2.5 cm e pontaletes de madeira de lei 8x8 cm, instalada com altura útil de 2,50 m. Na placa deverá constar as seguintes inscrições: Nome do órgão provedor do recurso financeiro, nome do órgão gestor, nome da empresa e responsável técnico pela execução da obra, descrição, valor e prazo de execução do empreendimento.

Demolições e Remoções

Antes de iniciar os serviços, desligar as linhas de fornecimento de água, energia elétrica, inflamáveis líquidos e gasosos liquefeitos, substâncias tóxicas e canalizações de esgotos internos. As demolições necessárias serão efetuadas dentro da mais perfeita técnica, tomados os devidos cuidados, de forma a se evitem danos a terceiros. Serão utilizadas ferramentas adequadas; obedecendo aos critérios de segurança recomendados. O material proveniente da demolição e remoção deverá ser transportado para local conveniente e posteriormente retirado da obra como entulho pelo executor. O descarte deverá ser realizado em conformidade com as exigências da municipalidade local e legislação vigente, sendo responsabilidade do executor.

Movimento de Terra

Os serviços de escavação, compactação e reaterro deverão ser executados conforme as Normas Técnicas Brasileiras a fim de estabelecer as cotas de níveis e condições previstas no projeto para execução da obra. Para tanto haverá a necessidade de uma regularização e nivelamento na área onde ficará a futura Pista de laço.

Fundações

Escavação de solo: o solo será escavado mecânica ou manualmente onde necessário.

Reaterro com material local (manual e mecânico):



ESTADO DO RIO GRANDE DO SUL
PREFEITURA MUNICIPAL DE SANTANA DA BOA VISTA
TERRA DE LUTA E FÉ
“DOE ORGÃOS, DOE SANGUE: SALVE VIDAS”

O reaterro será executado de acordo com a necessidade, sempre atingindo os níveis de projeto, sendo devidamente compactado.

Formas:

Todas as formas a serem utilizadas na obra deverão ser em madeira.

Armadura CA-50 média - corte e montagem:

As ferragens deverão seguir projeto complementar específico, a ser desenvolvido pela empresa contratada.

Fundação de concreto ciclópico:

Deverão ser executadas as bases em sapatas de concreto ciclópico com resistência ao esforço de compressão f_{ck} de no mínimo 20 Mpa para engastamento dos pilares.

Impermeabilização:

O baldrame será impermeabilizado com tinta asfáltica ref. Neutrol (Vedacit) nas faces laterais e superior para suporte da alvenaria.

Obs.: após a execução das fundações, deverá ser providenciado o reaterro das valas e aterro interno, com material isento de sedimentos orgânicos, devidamente compactado, em camadas sucessivas de 0,20m, molhadas e apiloadas para sua perfeita consolidação. Deverá ser tomado cuidado para não arranhar a camada impermeabilizante. Todas as valas deverão ser apiloadas adequadamente.

Pista de Laço

A Pista de laço será constituída de brete, pista propriamente dita, cabine do narrador, saca-laço, mangueiras com cocho e corredores de retorno. Ligados a esta estrutura estarão o Apartador e a Pista de Remates.

Carregador:

Constituído por mourões de madeira Eucalipto, quadrado de 12cm por 12cm, de madeira com travamento. A obra seguirá o projeto apresentado com mourões não menores dos especificados no detalhamento do projeto. As laterais deverão seguir o projeto, sendo construídas com 5 guias de madeira de 15cm X 3cm, fixadas com parafusos de aço inox, obtendo uma altura total de 1,80m. O piso será de guias de madeira fixadas em estrutura de madeira.



ESTADO DO RIO GRANDE DO SUL
PREFEITURA MUNICIPAL DE SANTANA DA BOA VISTA
TERRA DE LUTA E FÉ
“DOE ORGÃOS, DOE SANGUE: SALVE VIDAS”

Cercas / mangueiras:

Constituídas por mourões de madeira Eucalipto, quadrado 12cm X 12cm, com travamento. A obra seguirá o projeto apresentado com mourões não menores dos especificados no detalhamento. As cercas/mangueiras deverão seguir o projeto, construídas com 5 guias de madeira de 15cm X 3cm, fixadas com parafusos de aço inox, obtendo uma altura total de 1,80m. As mangueiras de arame com no mínimo 6 fios de arame lisos espaçados por tramas a cada 1m, tendo altura final de 1,40m. Antes da execução das cercas, todas as madeiras deverão receber uma demão de impermeabilizante buscando uma melhor durabilidade.

Portões:

Todas as porteiras deverão ser executadas com madeira de boa qualidade e dobradiças e parafusos em aço inox, conforme projeto.

Pista:

Toda a área da pista de laço receberá uma camada de areia grossa de 15cm de espessura sobre o terreno apilado e nivelado.

Brete e Saca-laço com Cobertura:

Constituído por mourões de madeira Eucalipto, quadrado de 12cm por 12cm, de madeira com travamento. A obra seguirá o projeto apresentado com mourões não menores dos especificados no detalhamento do projeto. As laterais deverão seguir o projeto, sendo construídas com 5 guias de madeira de 15cm X 3cm, fixadas com parafusos de aço inox, obtendo uma altura total de 1,80m. A cobertura será com telhas de fibrocimento apoiadas sobre estrutura de madeira, com dimensões apresentadas no projeto.

Cochos:

Nas mangueiras destinadas ao descanso do gado e ou cavalos, haverá cochos, em polietileno, dotados de sistema de boia e flexível, apoiados sobre estrutura de madeira, conforme projeto. Os cochos serão alimentados por uma rede de água potável. A instalação hidráulica será composta por tubulação e cochos, interligados entre si por tubos de PVC. A tubulação será subterrânea, executada com tubos de PVC soldável de primeira linha, e conexões, enterrados a uma profundidade mínima de 60 centímetros. A



ESTADO DO RIO GRANDE DO SUL
PREFEITURA MUNICIPAL DE SANTANA DA BOA VISTA
TERRA DE LUTA E FÉ
“DOE ORGÃOS, DOE SANGUE: SALVE VIDAS”

distribuição da rede no terreno, bem como a bitola dos tubos e a localização dos bebedouros deverão seguir o projeto específico. A tubulação deverá ser interligada à rede no interior do parque de exposições.

Cabine do Narrador:

A estrutura inferior será em concreto armado, constituída de sapatas, vigas de travamento, pilares e laje de piso da cabine. O piso será a própria laje de concreto que deverá ser regularizada. As paredes externas serão de madeira de eucalipto, colocadas no sentido horizontal, transpassadas entre si, fixadas com pregos galvanizados em estrutura de madeira também de eucalipto. Para cobertura serão utilizadas telhas do tipo fibrocimento 6mm, sobre tesouras de madeira. As esquadrias deverão obedecer rigorosamente, quanto a sua localização, execução e dimensão de acordo com o que consta no projeto arquitetônico. As janelas serão de madeira eucalipto, 2 folhas tipo guilhotina, com veneziana, completa (sem vidro).

Cobertura:

As coberturas serão com telhas de fibrocimento onduladas e com espessura de 6mm, todos os acessórios e arremates, como parafusos, arruelas e cumeeiras, serão obrigatoriamente da mesma procedência e marca das telhas empregadas, para evitar problemas de compatibilidade. As telhas serão sustentadas por estrutura de madeira, composta por tesouras e trama, que deverá ser de acordo com o projeto complementar pertinente. O telhado deverá suportar cargas transmitidas por pessoas e objetos nas fases de montagem e manutenção, além da resistência ao arrancamento pela ação do vento. Caso o madeiramento seja executado em Pinus ou Pinheiro/Pinho do Paraná, o mesmo deverá ser submetido a processo de impregnação em autoclave. A estrutura será executada em madeira de boa qualidade, devidamente seca e isenta de brocas, rachaduras, grandes empenamentos, sinais de deterioramento e quaisquer outros defeitos que possam comprometer sua resistência ou aspecto. Podendo ser do tipo Cedrinho, Cana fístula, Cambará, ou que possuam desempenho técnico preconizado no projeto de cobertura. Toda a madeira utilizada na execução da estrutura de telhado receberá proteção por pincelamento de inseticida e fungicida. Toda peça que empenar, durante ou após o seu uso, deverá ser substituída. Não será aceita a utilização de madeira reaproveitada.



Reservatório Elevado Tipo Taça:

A reservação de água potável para utilização geral do Parque será feita por meio de um Reservatório Elevado metálico tipo taça com as seguintes características:

- Reservatório com uma conexão de entrada, duas de saída e uma de extravasor;
- Escada externa com guarda-corpo que permita o acesso desde a base até a entrada superior.
- Chumbadores com arruelas e porcas galvanizadas;
- Gabarito para fixação de chumbadores;
- Tampa de inspeção superior;
- Formato básico: vertical, tipo taça e estacionário;
- Capacidade nominal mínima: **10,0 m³**;
- Fundo: plano horizontal;
- Tampa: elíptica, abaulada ou a critério do fabricante, fundida ao corpo do tanque;
- Fuste em coluna seca com altura de: **6,00 m**;
- Conexão de entrada para alimentação (superior), com rosca BSP, interna e externa ao tanque, ϕ **50 mm**, de ferro galvanizado ou aço carbono;
- Conexões de saída para distribuição e limpeza (inferior), uma defasada de 180 graus com a entrada para alimentação (superior), uma alinhada com a entrada para alimentação (superior), com rosca BSP, externa ao tanque, ϕ **50 mm**, de ferro galvanizado ou aço carbono.
- Entrada para inspeção superior circular, Φ 600 mm, tipo articulada com fecho de porca com anel galvanizada.
- Extravasor defasado de 135 graus com a entrada com rosca BSP, de PVC rígido, ϕ **50 mm**, com tela.
- A entrada, saída e extravasor deverão estar defasadas da escada do reservatório em no máximo 30 graus, tanto para a direita ou esquerda.
- O reservatório deverá ser provido de alças para seu içamento.



ESTADO DO RIO GRANDE DO SUL
PREFEITURA MUNICIPAL DE SANTANA DA BOA VISTA
TERRA DE LUTA E FÉ
“DOE ORGÃOS, DOE SANGUE: SALVE VIDAS”

- O tipo de material empregado na fabricação do fuste, a sua forma, dimensões e cálculo estrutural, fica a critério do fabricante, desde que satisfaçam os requisitos de desempenho e segurança.

Instalações complementares

Rede de alimentação de água:

Para alimentação do Reservatório elevado projetado, será instalada uma rede conectada à rede pública existente de acordo com o projeto básico.

Rede de abastecimento de água:

Para abastecimento de água dos cochos e espera para ligação das obras da etapa futura projetadas, será instalada uma rede a partir da caixa de manobras do reservatório, de acordo com o projeto básico.

Drenagem pluvial:

Para escoamento e drenagem do platô onde ficará a Pista de laço, foram projetadas valas de drenagem constituídas de pedra, geotêxtil e tubo dreno, conforme projeto básico. A rede de drenagem superficial será constituída de meia-cana pré-moldada de concreto nos pés dos taludes, caixas de transição e tubulação de concreto até as alas de lançamento, conforme indicado no projeto básico.



Entrega da Obra

Vistoria:

Com a presença do fiscal de obra será feita vistoria geral para assinalar todos os retoques e arremates necessários, que deverão ser providenciados imediatamente.

Limpeza da obra:

Será providenciada a retirada de entulhos e restos de materiais, deixando tudo limpo e em ordem. Todas as pavimentações, pisos, aparelhos etc., serão limpas e cuidadosamente lavadas com água e sabão. O uso de detergentes, solventes e removedores químicos deverão ser restritos, não sendo permitido o uso de soluções de ácidos, de modo a não serem danificadas outras partes da obra por estes serviços de limpeza.

Será procedida a verificação das perfeitas condições da obra. A verificação obedecerá às normas da ABNT-NBR 5651, 5675 e 8160.

Recebimento da obra:

Dar-se-á a obra como concluída, quando a fiscalização, por intermédio de vistoria técnica, observar que o funcionamento das instalações está dentro das prescrições constantes do presente memorial e dentro das normas técnicas de execução de serviços desta natureza; além disso, a empreiteira, responsável pelos serviços deverá assumir a responsabilidade de no mínimo 5 anos caso venha a ser necessária alguma manutenção.

Santana da Boa Vista, 26 de março de 2024.

Léo Carlos Cargnin
Arq. CAU A12422-2

Garleno Alves da Silva
Prefeito Municipal

Nº OPERAÇÃO 1086025-29	Nº SICONV 939368/2022	PROponente / TOMADOR MUNICÍPIO DE SANTANA DA BOA VISTA	APelido DO EMPREENDIMENTO Parque de Exposições de Santana da Boa Vista - 1ª Etapa
LOCALIDADE SINAPI PORTO ALEGRE	DATA BASE 09-23 (DES.)	DESCRIÇÃO DO LOTE LOTE 2	MUNICÍPIO / UF SANTANA DA BOA VISTA/RS

Item	Fonte	Código	Descrição	Unidade	Quantidade	Custo Unitário (sem BDI) (R\$)	BDI (%)	Preço Unitário (com BDI) (R\$)	Preço Total (R\$)
LOTE 2									287.732,93
1. PARQUE DE EXPOSIÇÕES DE SANTANA - 1ª ETAPA - LOTE 2									287.732,93
1.1. ADMINISTRAÇÃO LOCAL									20.988,93
1.1.0.1.	PMSBV	010	ADMINISTRAÇÃO LOCAL	UN	1,50	11.050,00	BDI 1	13.992,62	20.988,93
1.2. PISTA DE LAÇO									266.744,00
1.2.1. PISTA - CARREGADOR									1.519,56
1.2.1.1.	PMSBV	003	CARREGADOR DE MADEIRA	M	3,00	400,00	BDI 1	506,52	1.519,56
1.2.2. PISTA - PISTA DE LAÇO									97.866,32
1.2.2.1.	SINAPI-I	367	AREIA GROSSA - POSTO JAZIDA/FORNECEDOR (RETIRADO NA JAZIDA, SEM TRANSPORTE)	M3	661,80	85,00	BDI 1	107,64	71.236,15
1.2.2.2.	SINAPI	95875	TRANSPORTE COM CAMINHÃO BASCULANTE DE 10 M³, EM VIA URBANA PAVIMENTADA, DMT ATÉ 30 KM (UNIDADE: M3XKM). AF_07/2020	M3XKM	5.757,66	2,50	BDI 1	3,17	18.251,78
1.2.2.3.	SINAPI	100574	ESPALHAMENTO DE MATERIAL COM TRATOR DE ESTEIRAS. AF_11/2019	M3	661,80	1,50	BDI 1	1,90	1.257,42
1.2.2.4.	SINAPI	100974	CARGA MANOBRADA E DESCARGA DE SOLOS E MATERIAIS GRANULARES EM CAMINHÃO BASCULANTE 10 M³ - CARGA COM PÁ CARREGADEIRA (CAÇAMBA DE 1,7 A 2,8 M³ / 128 HP) E DESCARGA LIVRE (UNIDADE: M3). AF_07/2020	M3	661,80	8,50	BDI 1	10,76	7.120,97
1.2.3. PISTA - CERCA / MANGUEIRAS									116.115,35
1.2.3.1.	PMSBV	017	CERCA (MANGUEIRA) DE ARAME	M	148,00	44,00	BDI 1	55,72	8.246,56
1.2.3.2.	PMSBV	014	PORTÃO DE MADEIRA	M	42,60	225,00	BDI 1	284,92	12.137,59
1.2.3.3.	PMSBV	015	CERCA (MANGUEIRA) DE MADEIRA	M	720,00	105,00	BDI 1	132,96	95.731,20
1.2.4. PISTA - COCHOS									6.255,47
1.2.4.1.	PMSBV	020	COCHO DE POLIETILENO 310 litros	UN	13,00	380,00	BDI 1	481,19	6.255,47
1.2.5. PISTA - BRETE E SACÁ-LAÇO COM COBERTURA									14.339,40
1.2.5.1.	SINAPI-I	35275	PILAR QUADRADO NÃO APARELHADO 115 X 151 CM, EM MACARANDUBA/MASSARANDUBA, ANGELIM OU EQUIVALENTE DA REGIÃO - BRUTA	M	48,00	64,00	BDI 1	81,04	3.889,92
1.2.5.2.	SINAPI	100367	FABRICAÇÃO E INSTALAÇÃO DE MEIA TESOURA DE MADEIRA NÃO APARELHADA, COM VÃO DE 3 M, PARA TELHA ONDULADA DE FIBROCIMENTO, ALUMÍNIO, PLÁSTICA OU TERMOACÚSTICA, INCLUSO IÇAMENTO. AF_07/2019	UN	6,00	770,18	BDI 1	975,28	5.851,68
1.2.5.3.	SINAPI	92544	TRAMA DE MADEIRA COMPOSTA POR TERÇAS PARA TELHADOS DE ATÉ 2 ÁGUAS PARA TELHA ESTRUTURAL DE FIBROCIMENTO, INCLUSO TRANSPORTE VERTICAL. AF_07/2019	M2	30,00	12,00	BDI 1	15,20	456,00
1.2.5.4.	SINAPI	94210	TELHAMENTO COM TELHA ONDULADA DE FIBROCIMENTO E = 6 MM, COM RECOBRIMENTO LATERAL DE 1 1/4 DE ONDA PARA TELHADO COM INCLINAÇÃO MÁXIMA DE 10°, COM ATÉ 2 ÁGUAS, INCLUSO IÇAMENTO. AF_07/2019	M2	30,00	52,36	BDI 1	66,30	1.989,00
1.2.5.5.	SINAPI	94223	CUMEEIRA PARA TELHA DE FIBROCIMENTO ONDULADA E = 6 MM, INCLUSO ACESSÓRIOS DE FIXAÇÃO E IÇAMENTO. AF_07/2019	M	20,00	85,00	BDI 1	107,64	2.152,80
1.2.6. PISTA - CABINE JUIZ/NARRADOR									30.647,90
1.2.6.1.	SINAPI	96526	ESCAVAÇÃO MANUAL DE VALA PARA VIGA BALDRAME (SEM ESCAVAÇÃO PARA COLOCAÇÃO DE FÓRMAS). AF_06/2017	M3	4,50	277,47	BDI 1	351,36	1.581,12
1.2.6.2.	SINAPI	101619	PREPARO DE FUNDO DE VALA COM LARGURA MENOR QUE 1,5 M, COM CAMADA DE BRITA, LANÇAMENTO MANUAL. AF_08/2020	M3	0,14	228,81	BDI 1	289,74	40,56
1.2.6.3.	SINAPI	96546	ARMAÇÃO DE BLOCO, VIGA BALDRAME OU SAPATA UTILIZANDO AÇO CA-50 DE 10 MM - MONTAGEM. AF_06/2017	KG	71,08	12,85	BDI 1	16,27	1.156,47
1.2.6.4.	SINAPI	92762	ARMAÇÃO DE PILAR OU VIGA DE ESTRUTURA CONVENCIONAL DE CONCRETO ARMADO UTILIZANDO AÇO CA-50 DE 10,0 MM - MONTAGEM. AF_06/2022	KG	29,61	11,24	BDI 1	14,23	421,35
1.2.6.5.	SINAPI	96543	ARMAÇÃO DE BLOCO, VIGA BALDRAME E SAPATA UTILIZANDO AÇO CA-60 DE 5 MM - MONTAGEM. AF_06/2017	KG	24,64	16,73	BDI 1	21,19	522,12
1.2.6.6.	SINAPI	92759	ARMAÇÃO DE PILAR OU VIGA DE ESTRUTURA CONVENCIONAL DE CONCRETO ARMADO UTILIZANDO AÇO CA-60 DE 5,0 MM - MONTAGEM. AF_06/2022	KG	54,14	13,64	BDI 1	17,27	935,00
1.2.6.7.	SINAPI	92443	MONTAGEM E DESMONTAGEM DE FÓRMA DE PILARES RETANGULARES E ESTRUTURAS SIMILARES, PÉ-DIREITO SIMPLES, EM CHAPA DE MADEIRA COMPENSADA PLASTIFICADA, 18 UTILIZAÇÕES. AF_09/2020	M2	27,14	52,09	BDI 1	65,96	1.790,15
1.2.6.8.	SINAPI	103682	CONCRETAGEM DE VIGAS E LAJES, FCK=25 MPA, PARA QUALQUER TIPO DE LAJE COM BALDES EM EDIFICAÇÃO TERRELA - LANÇAMENTO, ADENSAMENTO E ACABAMENTO. AF_02/2022	M3	2,82	902,44	BDI 1	1.142,76	3.222,58
1.2.6.9.	SINAPI	96556	CONCRETAGEM DE SAPATAS, FCK 30 MPA, COM USO DE JERICA LANÇAMENTO, ADENSAMENTO E ACABAMENTO. AF_06/2017	M3	0,19	748,38	BDI 1	947,67	180,06
1.2.6.10.	SINAPI	103669	CONCRETAGEM DE PILARES, FCK = 25 MPA, COM USO DE BALDES - LANÇAMENTO, ADENSAMENTO E ACABAMENTO. AF_02/2022	M3	0,43	886,14	BDI 1	1.122,12	482,51
1.2.6.11.	SINAPI	93382	REATERRO MANUAL DE VALAS, COM COMPACTADOR DE SOLOS DE PERCUSSÃO. AF_08/2023	M3	7,20	24,17	BDI 1	30,61	220,39
1.2.6.12.	PMSBV	018	PAREDE DE MADEIRA EM TÁBUAS DE PINUS	M2	33,00	175,00	BDI 1	221,60	7.312,80
1.2.6.13.	PMSBV	019	JANELA DE ABRIR EM TÁBUAS DE PINUS	M2	5,28	300,00	BDI 1	379,89	2.005,82
1.2.6.14.	SINAPI	90843	KIT DE PORTA DE MADEIRA PARA PINTURA, SEMI-OCA (LEVE OU MÉDIA), PADRÃO MÉDIO, 80X210CM, ESPESSURA DE 3,5CM, ITENS INCLUSOS: DOBRADIÇAS, MONTAGEM E INSTALAÇÃO DO BATENTE, FECHADURA COM EXECUÇÃO DO FURO - FORNECIMENTO E INSTALAÇÃO. AF_12/2019	UN	1,00	1.331,46	BDI 1	1.686,03	1.686,03
1.2.6.15.	SINAPI	102193	LIXAMENTO DE MADEIRA PARA APLICAÇÃO DE FUNDO OU PINTURA. AF_01/2021	M2	55,00	1,99	BDI 1	2,52	138,60
1.2.6.16.	SINAPI	102223	PINTURA VERNIZ (INCOLOR) ALQUÍDICO EM MADEIRA, USO INTERNO E EXTERNO, 3 DEMÃOS. AF_01/2021	M2	55,00	28,51	BDI 1	36,10	1.985,50
1.2.6.17.	SINAPI-I	35275	PILAR QUADRADO NÃO APARELHADO 115 X 151 CM, EM MACARANDUBA/MASSARANDUBA, ANGELIM OU EQUIVALENTE DA REGIÃO - BRUTA	M	12,00	64,00	BDI 1	81,04	972,48
1.2.6.18.	SINAPI	100367	FABRICAÇÃO E INSTALAÇÃO DE MEIA TESOURA DE MADEIRA NÃO APARELHADA, COM VÃO DE 3 M, PARA TELHA ONDULADA DE FIBROCIMENTO, ALUMÍNIO, PLÁSTICA OU TERMOACÚSTICA, INCLUSO IÇAMENTO. AF_07/2019	UN	3,00	770,18	BDI 1	975,28	2.925,84
1.2.6.19.	SINAPI	92544	TRAMA DE MADEIRA COMPOSTA POR TERÇAS PARA TELHADOS DE ATÉ 2 ÁGUAS PARA TELHA ESTRUTURAL DE FIBROCIMENTO, INCLUSO TRANSPORTE VERTICAL. AF_07/2019	M2	20,28	12,00	BDI 1	15,20	308,26
1.2.6.20.	SINAPI	94210	TELHAMENTO COM TELHA ONDULADA DE FIBROCIMENTO E = 6 MM, COM RECOBRIMENTO LATERAL DE 1 1/4 DE ONDA PARA TELHADO COM INCLINAÇÃO MÁXIMA DE 10°, COM ATÉ 2 ÁGUAS, INCLUSO IÇAMENTO. AF_07/2019	M2	20,28	52,36	BDI 1	66,30	1.344,56
1.2.6.21.	SINAPI	94223	CUMEEIRA PARA TELHA DE FIBROCIMENTO ONDULADA E = 6 MM, INCLUSO ACESSÓRIOS DE FIXAÇÃO E IÇAMENTO. AF_07/2019	M	13,00	86,00	BDI 1	108,90	1.415,70

Encargos sociais: Para elaboração deste orçamento, foram utilizados os encargos sociais do SINAPI para a Unidade da Federação indicada.

Observações:

Foi considerado arredondamento de duas casas decimais para Quantidade; Custo Unitário; BDI; Preço Unitário; Preço Total.
Siglas da Composição do Investimento: RA - Rateio proporcional entre Repasse e Contrapartida; RP - 100% Repasse; CP - 100% Contrapartida; OU - 100% Outros.

SANTANA DA BOA VISTA/RS
Local
segunda-feira, 5 de fevereiro de 2024
Data

Responsável Técnico
Nome: LÉO CARLOS CARGNIN
CREA/CAU: A12422-2
ART/RT: 12285420



CRONOGRAMA FÍSICO-FINANCEIRO
OGU

Grau de Sigilo
#PUBLICO

Nº OPERAÇÃO 1086025-29	Nº SICONV 939368/2022	PROPONENTE TOMADOR MUNICÍPIO DE SANTANA DA BOA VISTA	APELIDO EMPREENDIMENTO Parque de Exposições de Santana da Boa Vista - 1ª Etapa	DESCRIÇÃO DO LOTE LOTE 2
----------------------------------	---------------------------------	--	--	------------------------------------

Item	Descrição	Valor (R\$)	Parcelas:	1	2	3	4	5	6	7	8	9	10	11	12
				07/24	08/24	09/24	10/24	11/24	12/24	01/25	02/25	03/25	04/25	05/25	06/25
1.	PARQUE DE EXPOSIÇÕES DE SANTANA -	287.732,93	% Período:	7,29%	34,54%	40,36%	10,65%	4,98%	2,17%						
1.1.	ADMINISTRAÇÃO LOCAL	20.988,93	% Período:	100,00%											
1.2.	PISTA DE LAÇO	266.744,00	% Período:	50,00%	50,00%	10,00%	10,00%	10,00%	10,00%	10,00%	10,00%				10,00%
1.2.1.	PISTA - CARREGADOR	1.519,56	% Período:		100,00%										
1.2.2.	PISTA - PISTA DE LAÇO	97.866,32	% Período:		100,00%										
1.2.3.	PISTA - CERCAS / MANGUEIRAS	116.115,35	% Período:			100,00%									
1.2.4.	PISTA - COCHOS	6.255,47	% Período:						100,00%						
1.2.5.	PISTA - BRETE E SACA-LAÇO COM COBER	14.339,40	% Período:					100,00%							
1.2.6.	PISTA - CABINE JUIZ/NARRADOR	30.647,90	% Período:				100,00%								
Total: R\$ 287.732,93															
				%:	7,29%	34,54%	40,36%	10,65%	4,98%	2,17%					
				Repasso:	20.569,15	97.398,16	113.793,05	30.034,94	14.052,61	6.130,36					
				Contrapartida:	419,78	1.987,72	2.322,30	612,96	286,79	125,11					
				Outros:	-	-	-	-	-	-					
				Investimento:	20.988,93	99.385,88	116.115,35	30.647,90	14.339,40	6.255,47					
				%:	7,29%	41,84%	82,19%	92,84%	97,83%	100,00%					
				Repasso:	20.569,15	117.967,31	231.760,36	261.795,30	275.847,91	281.978,27					
				Contrapartida:	419,78	2.407,50	4.729,80	5.342,76	5.629,55	5.754,66					
				Outros:	-	-	-	-	-	-					
				Investimento:	20.988,93	120.374,81	236.490,16	267.138,06	281.477,46	287.732,93					

SANTANA DA BOA VISTA/RS
Local
terça-feira, 26 de março de 2024
Data

Responsável Técnico
Nome: LÉO CARLOS CARGNIN
CREA/CAU: A12422-2
ART/RRT: 12285420

FORNE	CÓDIGO	DESCRIÇÃO	UNIDADE	COEFIC.	CUSTO UNIT DESONERADO	CUSTO UNIT NÃO DESONER.
PMSBV	010	ADMINISTRAÇÃO LOCAL	UN		11.067,80	12.785,40
SINAPI	100305	ENGENHEIRO CIVIL JUNIOR COM ENCARGOS COMPLEMENTARES	H	60	97,93	113,34
SINAPI	90776	ENCARREGADO GERAL COM ENCARGOS COMPLEMENTARES	H	100	51,92	59,85
PMSBV	014	PORTÃO DE MADEIRA	M		228,09	232,59
SINAPI-I	21138	MOURAO ROLICO DE MADEIRA TRATADA, D = 8 A 11 CM, H = 2,20 M, EM EUCALIPTO OU EQUIVALENTE DA REGIAO (PARA CERCA)	M	1,87	15,18	15,18
SINAPI-I	35273	PRANCHA NAO APARELHADA *6 X 30* CM, EM MACARANDUBA/MASSARANDUBA, ANGELIM OU EQUIVALENTE DA REGIAO - BRUTA	M	1,5	31,58	31,58
SINAPI-I	40552	PARAFUSO, AUTO ATARRACHANTE, CABECA CHATA, FENDA SIMPLES, 1/4" (6,35 MM) X 25 MM	CENTO	0,2	52,59	52,59
SINAPI-I	11447	DOBRADICA EM LATAO, 3 " X 2 1/2 " , E= 1,9 A 2 MM, COM ANEL, CROMADO, TAMPA BOLA, COM PARAFUSOS	UN	3	35,07	35,07
SINAPI	88239	AJUDANTE DE CARPINTEIRO COM ENCARGOS COMPLEMENTARES	H	0,641	20,67	23,14
SINAPI	88262	CARPINTEIRO DE FORMAS COM ENCARGOS COMPLEMENTARES	H	1	23,38	26,29
PMSBV	015	CERCA (MANGUEIRA) DE MADEIRA	M		106,58	110,04
SINAPI-I	21138	MOURAO ROLICO DE MADEIRA TRATADA, D = 8 A 11 CM, H = 2,20 M, EM EUCALIPTO OU EQUIVALENTE DA REGIAO (PARA CERCA)	M	1,87	15,18	15,18
SINAPI-I	35273	PRANCHA NAO APARELHADA *6 X 30* CM, EM MACARANDUBA/MASSARANDUBA, ANGELIM OU EQUIVALENTE DA REGIAO - BRUTA	M	1,25	31,58	31,58
SINAPI-I	40552	PARAFUSO, AUTO ATARRACHANTE, CABECA CHATA, FENDA SIMPLES, 1/4" (6,35 MM) X 25 MM	CENTO	0,2	52,59	52,59
SINAPI	88239	AJUDANTE DE CARPINTEIRO COM ENCARGOS COMPLEMENTARES	H	0,641	20,67	23,14
SINAPI	88262	CARPINTEIRO DE FORMAS COM ENCARGOS COMPLEMENTARES	H	0,641	23,38	26,29
PMSBV	017	CERCA (MANGUEIRA) DE ARAME	M		44,75	48,21
SINAPI-I	346	ARAME DE ACO OVALADO 15 X 17 (45,7 KG, 700 KGF), ROLO 1000 M	KG	0,192	24,65	24,65
SINAPI-I	21138	MOURAO ROLICO DE MADEIRA TRATADA, D = 8 A 11 CM, H = 2,20 M, EM EUCALIPTO OU EQUIVALENTE DA REGIAO (PARA CERCA)	M	0,3	15,18	15,18
SINAPI-I	4513	CAIBRO 5 X 5 CM EM PINUS, MISTA OU EQUIVALENTE DA REGIAO - BRUTA	M	1,4	4,96	4,96
SINAPI-I	5076	GRAMPO DE ACO POLIDO 1 " X 9	KG	0,0192	16,45	16,45
SINAPI	88239	AJUDANTE DE CARPINTEIRO COM ENCARGOS COMPLEMENTARES	H	0,641	20,67	23,14
SINAPI	88262	CARPINTEIRO DE FORMAS COM ENCARGOS COMPLEMENTARES	H	0,641	23,38	26,29
PMSBV	018	PAREDE DE MADEIRA EM TÁBUAS DE PINUS	M2		176,52	186,19
SINAPI-I	6193	TABUA NAO APARELHADA *2,5 X 20* CM, EM MACARANDUBA/MASSARANDUBA, ANGELIM OU EQUIVALENTE DA REGIAO - BRUTA	M	2,66	11,23	11,23
SINAPI-I	6189	TABUA NAO APARELHADA *2,5 X 30* CM, EM MACARANDUBA/MASSARANDUBA, ANGELIM OU EQUIVALENTE DA REGIAO - BRUTA	M	2	16,39	16,39
SINAPI-I	4430	CAIBRO NAO APARELHADO *5 X 6* CM, EM MACARANDUBA/MASSARANDUBA, ANGELIM OU EQUIVALENTE DA REGIAO - BRUTA	M	1	7,95	7,95
SINAPI-I	4433	CAIBRO NAO APARELHADO *6 X 6* CM, EM MACARANDUBA/MASSARANDUBA, ANGELIM OU EQUIVALENTE DA REGIAO - BRUTA	M	1	15,54	15,54
SINAPI-I	5069	PREGO DE ACO POLIDO COM CABECA 17 X 27 (2 1/2 X 11)	KG	0,619	16,60	16,60
SINAPI	88261	CARPINTEIRO DE ESQUADRIA COM ENCARGOS COMPLEMENTARES	H	1,8608	22,39	25,12
SINAPI	88239	AJUDANTE DE CARPINTEIRO COM ENCARGOS COMPLEMENTARES	H	1,8604	20,67	23,14
PMSBV	019	JANELA DE ABRIR EM TÁBUAS DE PINUS	M2		301,36	311,03
SINAPI-I	6193	TABUA NAO APARELHADA *2,5 X 20* CM, EM MACARANDUBA/MASSARANDUBA, ANGELIM OU EQUIVALENTE DA REGIAO - BRUTA	M	12	11,23	11,23
SINAPI-I	4415	SARRAFO NAO APARELHADO *2,5 X 5* CM, EM MACARANDUBA/MASSARANDUBA, ANGELIM, PEROBA-ROSA OU EQUIVALENTE DA REGIAO - BRUTA	M	9,6	3,00	3,00
SINAPI-I	5069	PREGO DE ACO POLIDO COM CABECA 17 X 27 (2 1/2 X 11)	KG	0,2479	16,60	16,60
SINAPI-I	2433	DOBRADICA EM ACO/FERRO, 3" X 2 1/2", E= 1,2 A 1,8 MM, SEM ANEL, CROMADO OU ZINCADO, TAMPA CHATA, COM PARAFUSOS	UN	4	10,33	10,33
SINAPI-I	3122	FERROLHO COM FECHO / TRINCO REDONDO, EM ACO GALVANIZADO / ZINCADO, DE SOBREPOR, COM COMPRIMENTO DE 3" A 4" E ESPESSURA MINIMA DA CHAPA DE 0,90 MM	UN	2	6,13	6,13
SINAPI	88261	CARPINTEIRO DE ESQUADRIA COM ENCARGOS COMPLEMENTARES	H	1,8608	22,39	25,12
SINAPI	88239	AJUDANTE DE CARPINTEIRO COM ENCARGOS COMPLEMENTARES	H	1,8604	20,67	23,14
PMSBV	020	COCHO DE POLIETILENO 310 litros	UN		381,46	388,62
SINAPI-I	4415	SARRAFO NAO APARELHADO *2,5 X 5* CM, EM MACARANDUBA/MASSARANDUBA, ANGELIM, PEROBA-ROSA OU EQUIVALENTE DA REGIAO - BRUTA	M	9,6	3,00	3,00
SINAPI-I	5069	PREGO DE ACO POLIDO COM CABECA 17 X 27 (2 1/2 X 11)	KG	0,2479	16,60	16,60
SINAPI	94795	TORNEIRA DE BOIA PARA CAIXA D'ÁGUA, ROSCÁVEL, 1/2" - FORNECIMENTO E INSTALAÇÃO. AF_08/2021	UN	1	80,81	81,56
SINAPI	91786	(COMPOSIÇÃO REPRESENTATIVA) DO SERVIÇO DE INSTALAÇÃO TUBOS DE PVC, SOLDÁVEL, ÁGUA FRIA, DN 32 MM (INSTALADO EM RAMAL, SUB-RAMAL, RAMAL DE DISTRIBUIÇÃO OU PRUMADA), INCLUSIVE CONEXÕES, CORTES E FIXAÇÕES, PARA PRÉDIOS. AF_10/2015	M	1	32,24	34,06
SINAPI	88239	AJUDANTE DE CARPINTEIRO COM ENCARGOS COMPLEMENTARES	H	1,8604	20,67	23,14
COTAÇÃO	104	COCHO DE POLIETILENO	UNIDADE	1	187,13	187,13
SINAPI-I	4513	CAIBRO 5 X 5 CM EM PINUS, MISTA OU EQUIVALENTE DA REGIAO - BRUTA	M	2	4,96	4,96
PMSBV	003	CARREGADOR DE MADEIRA	M		400,07	403,53
SINAPI-I	21138	MOURAO ROLICO DE MADEIRA TRATADA, D = 8 A 11 CM, H = 2,20 M, EM EUCALIPTO OU EQUIVALENTE DA REGIAO (PARA CERCA)	M	3	15,18	15,18
SINAPI-I	35273	PRANCHA NAO APARELHADA *6 X 30* CM, EM MACARANDUBA/MASSARANDUBA, ANGELIM OU EQUIVALENTE DA REGIAO - BRUTA	M	10	31,58	31,58
SINAPI-I	40552	PARAFUSO, AUTO ATARRACHANTE, CABECA CHATA, FENDA SIMPLES, 1/4" (6,35 MM) X 25 MM	CENTO	0,2	52,59	52,59
SINAPI	88239	AJUDANTE DE CARPINTEIRO COM ENCARGOS COMPLEMENTARES	H	0,641	20,67	23,14
SINAPI	88262	CARPINTEIRO DE FORMAS COM ENCARGOS COMPLEMENTARES	H	0,641	23,38	26,29

FONTE	CÓDIGO	DESCRIÇÃO	UNIDADE	COEFIC.	DESONERADO	NÃO DESONER.
PMSBV	002	EXECUÇÃO DE NIVELAMENTO, REGULARIZAÇÃO E COMPACTAÇÃO DO TERRENO	M2		3,95	4,23
SINAPI	101134	ESCAVAÇÃO HORIZONTAL, INCLUINDO CARGA, DESCARGA E TRANSPORTE EM SOLO DE 1A CATEGORIA COM TRATOR DE ESTEIRAS (100HP/LÂMINA: 2,19M3) E CAMINHÃO BASCULANTE DE 10M3, DMT ATÉ 200M. AF_07/2020	M3	0,1	16,04	16,47
SINAPI	100574	ESPALHAMENTO DE MATERIAL COM TRATOR DE ESTEIRAS. AF_11/2019	M3	0,1	1,52	1,59
SINAPI	100576	REGULARIZAÇÃO E COMPACTAÇÃO DE SUBLEITO DE SOLO PREDOMINANTEMENTE ARGILOSO. AF_11/2019	M2	0,1	2,42	2,54
SINAPI	88316	SERVEANTE COM ENCARGOS COMPLEMENTARES	H	0,1	19,68	21,98
PMSBV	022	VALA DE DRENAGEM	M		116,63	118,50
SINAPI-I	3899	LUVA SIMPLES, PVC, SOLDÁVEL, DN 100 MM, SERIE NORMAL, PARA ESGOTO PREDIAL	UN	0,32	7,51	7,51
SINAPI-I	4021	GEOTEXTIL NAO TECIDO AGULHADO DE FILAMENTOS CONTINUOS 100% POLIESTER, RESITENCIA A TRACAO = 14 KN/M	M2	2,5	13,03	13,03
SINAPI-I	4718	PEDRA BRITADA N. 2 (19 A 38 MM) POSTO PEDREIRA/FORNECEDOR, SEM FRETE	M3	0,35	72,51	72,51
SINAPI	5678	RETROESCAVADEIRA SOBRE RODAS COM CARREGADEIRA, TRAÇÃO 4X4, POTÊNCIA LÍQ. 88 HP, CAÇAMBA CARREG. CAP. MÍN. 1 M3, CAÇAMBA RETRO CAP. 0,26 M3, PESO OPERACIONAL MÍN. 6.674 KG, PROFUNDIDADE ESCAVAÇÃO MÁX. 4,37 M - CHP DIURNO. AF_06/2014	CHP	0,027	147,78	152,13
SINAPI	5679	RETROESCAVADEIRA SOBRE RODAS COM CARREGADEIRA, TRAÇÃO 4X4, POTÊNCIA LÍQ. 88 HP, CAÇAMBA CARREG. CAP. MÍN. 1 M3, CAÇAMBA RETRO CAP. 0,26 M3, PESO OPERACIONAL MÍN. 6.674 KG, PROFUNDIDADE ESCAVAÇÃO MÁX. 4,37 M - CHI DIURNO. AF_06/2014	CHI	0,1412	64,15	68,50
SINAPI-I	38052	TUBO DRENO, CORRUGADO, ESPIRALADO, FLEXIVEL, PERFURADO, EM POLIETILENO DE ALTA DENSIDADE (PEAD), DN 100 MM, (4") PARA DRENAGEM - EM ROLO (NORMA DNIT 093/2006 - E.M)	M	2,1	10,55	10,55
SINAPI	88309	PEDREIRO COM ENCARGOS COMPLEMENTARES	H	0,0841	23,74	26,68
SINAPI	88316	SERVEANTE COM ENCARGOS COMPLEMENTARES	H	0,2523	19,68	21,98
SINAPI	90106	ESCAVAÇÃO MECANIZADA DE VALA COM PROFUNDIDADE ATÉ 1,5 M (MÉDIA MONTANTE E JUSANTE/UMA COMPOSIÇÃO POR TRECHO), RETROESCAV. (0,26 M3), LARGURA DE 0,8 M A 1,5 M, EM SOLO DE 1A CATEGORIA, LOCAIS COM BAIXO NÍVEL DE INTERFERÊNCIA. AF_02/2021	M3	0,75	7,39	7,80
SINAPI-I	367	AREIA GROSSA - POSTO JAZIDA/FORNECEDOR (RETIRADO NA JAZIDA, SEM TRANSPORTE)	M3	0,1	86,11	86,11
PMSBV	001	PROJETO PLANIALTIMÉTRICO E DE NIVELAMENTO DO TERRENO	DIA		2.884,27	3.322,50
SINAPI	100320	ENGENHEIRO CIVIL PLENO COM ENCARGOS COMPLEMENTARES	MES	0,08	19.327,56	22.380,94
SINAPI	94296	TOPOGRAFO COM ENCARGOS COMPLEMENTARES	MES	0,04	6.173,50	7.107,91
SINAPI	101389	AUXILIAR DE TOPOGRAFO COM ENCARGOS COMPLEMENTARES	MES	0,09	2.981,91	3.402,43
SINAPI	93560	DESENHISTA COPISTA COM ENCARGOS COMPLEMENTARES	MES	0,19	4.252,03	4.877,05
SINAPI-I	7247	LOCACAO DE TEODOLITO ELETRONICO, PRECISAO ANGULAR DE 5 A 7 SEGUNDOS, INCLUINDO TRIPE	H	6	2,48	2,48
PMSBV	007	PLACA DE OBRA	UN		1.558,48	1.572,81
SINAPI-I	4417	SARRAFO NAO APARELHADO *2,5 X 7* CM, EM MACARANDUBA/MASSARANDUBA, ANGELIM,	M	1	4,32	4,32
SINAPI-I	4491	PONTALETE *7,5 X 7,5* CM EM PINUS, MISTA OU EQUIVALENTE DA REGIAO - BRUTA	M	4	7,05	7,05
SINAPI-I	4813	PLACA DE OBRA (PARA CONSTRUCAO CIVIL) EM CHAPA GALVANIZADA *N. 22*, ADESIVADA, DE *2,4	M2	4,5	250,00	250,00
SINAPI-I	5075	PREGO DE ACO POLIDO COM CABECA 18 X 30 (2 3/4 X 10)	KG	0,11	16,29	16,29
SINAPI	88262	CARPINTEIRO DE FORMAS COM ENCARGOS COMPLEMENTARES	H	1	23,38	26,29
SINAPI	88316	SERVEANTE COM ENCARGOS COMPLEMENTARES	H	0,66	19,68	21,98
SINAPI	94962	CONCRETO MAGRO PARA LASTRO, TRAÇO 1:4,5:4,5 (EM MASSA SECA DE CIMENTO/ AREIA MÉDIA/	M3	0,99	366,48	376,48

04/12/2023

Data

Responsável Técnico: LÉO CARLOS CARGNIN
CREA/CAU: A12422-2

Nº OPERAÇÃO 1086025-29	Nº SICONV 939368/2022	PROPONENTE / TOMADOR MUNICIPIO DE SANTANA DA BOA VISTA
---------------------------	--------------------------	---

APELIDO DO EMPREENDIMENTO / DESCRIÇÃO DO LOTE
Parque de Exposições de Santana da Boa Vista - 1ª Etapa / LOTE 2

Conforme legislação tributária municipal, definir estimativa de percentual da base de cálculo para o ISS:	100,00%
Sobre a base de cálculo, definir a respectiva alíquota do ISS (entre 2% e 5%):	3,00%

BDI 1

TIPO DE OBRA
Construção e Reforma de Edifícios

Itens	Siglas	% Adotado
Administração Central	AC	3,00%
Seguro e Garantia	SG	0,80%
Risco	R	0,80%
Despesas Financeiras	DF	1,00%
Lucro	L	6,50%
Tributos (impostos COFINS 3%, e PIS 0,65%)	CP	3,65%
Tributos (ISS, variável de acordo com o município)	ISS	3,00%
Tributos (Contribuição Previdenciária sobre a Receita Bruta - 0% ou 4,5% - Desoneração)	CPRB	4,50%
BDI SEM desoneração (Fórmula Acórdão TCU)	BDI PAD	20,53%
BDI COM desoneração	BDI DES	26,63%

Os valores de BDI foram calculados com o emprego da fórmula:

$$BDI = \frac{(1+AC + S + R + G) * (1 + DF) * (1+L)}{(1-CP-ISS-CRPB)} - 1$$

Declaro para os devidos fins que, conforme legislação tributária municipal, a base de cálculo deste tipo de obra corresponde à 100%, com a respectiva alíquota de 3%.

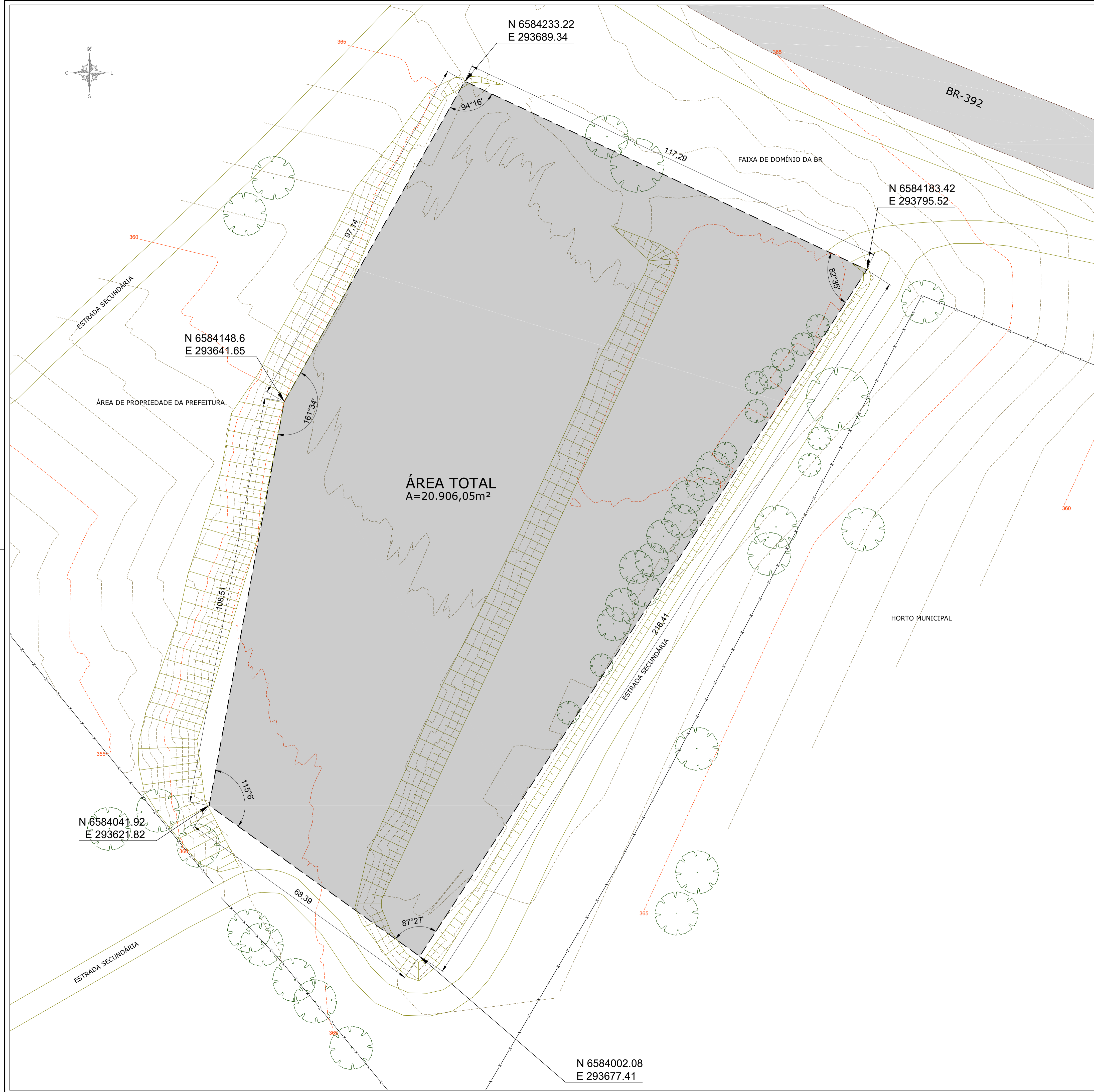
Declaro para os devidos fins que o regime de Contribuição Previdenciária sobre a Receita Bruta adotado para elaboração do orçamento foi COM Desoneração, e que esta é a alternativa mais adequada para a Administração Pública.

Observações:

SANTANA DA BOA VISTA/RS
Local

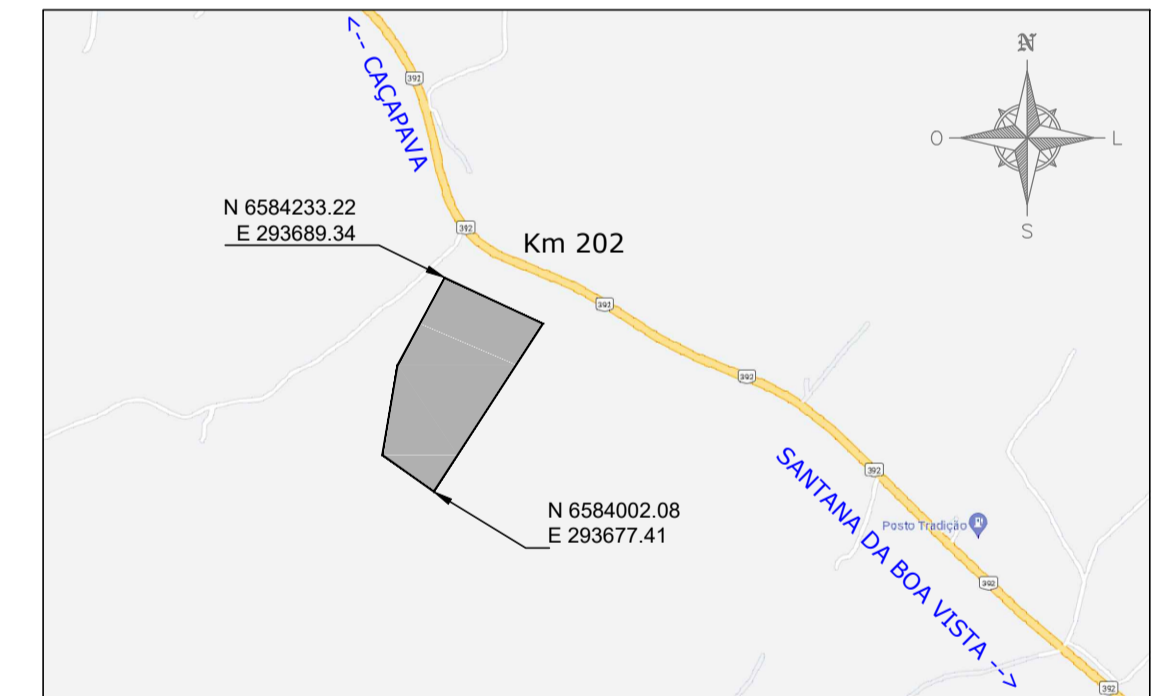
terça-feira, 26 de março de 2024
Data

Responsável Técnico
Nome: LÉO CARLOS CARGNIN
CREA/CAU: A12422-2
ART/RRT: 12285420




SITUAÇÃO
ESC: 1:2.000

- LEGENDA**
- LIMITE DA ÁREA (SITUAÇÃO)
 - - - LIMITE DA ÁREA (PLANTA GERAL)
 - x-x- CERCA EXISTENTE
 - x—x— ESTRADA SECUNDÁRIA EXISTENTE
 - - - - - CURVAS DE NÍVEL
 - ÁRVORE EXISTENTE



LOCALIZAÇÃO DA ÁREA
S/ESCALA

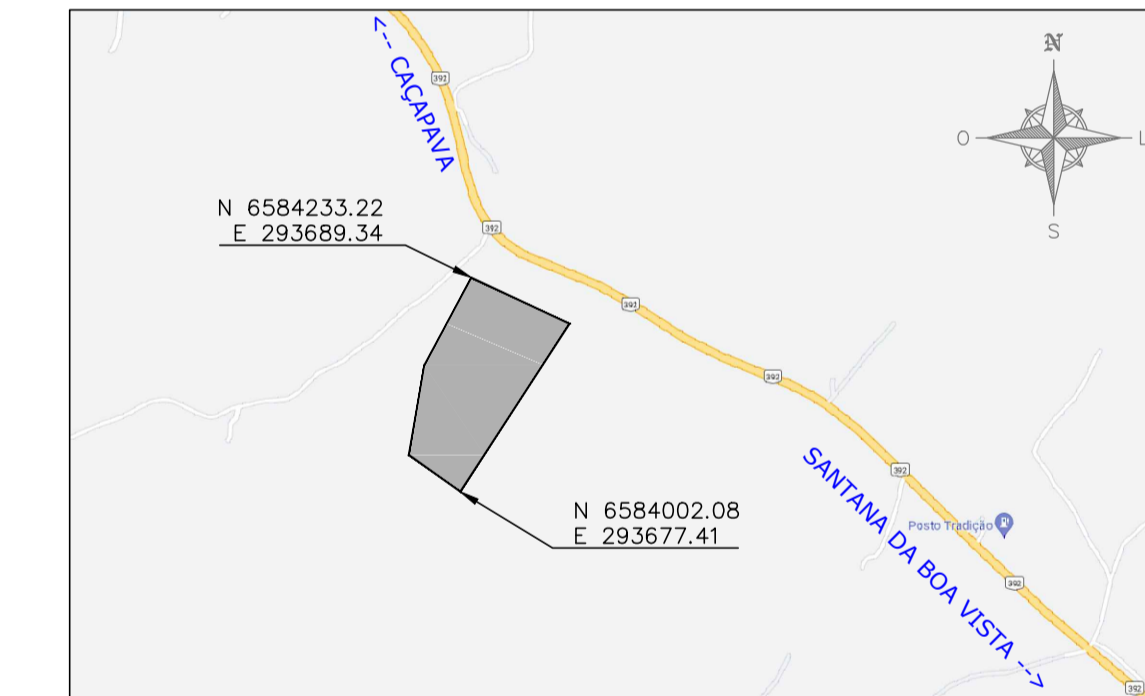
PLANTA GERAL
ESC: 1:500

 <p>ESTADO DO RIO GRANDE DO SUL MUNICÍPIO DE SANTANA DA BOA VISTA "Terra de Luta e Fé." "Dois órgãos, do sangue: Salvo Vidais!"</p>	
ADMINISTRAÇÃO:	RESPONSÁVEL:
GARLENO ALVES DA SILVA PREFEITO MUNICIPAL	Léo Cargnin Arquiteto: CRAU A12422-2
ESCALA:	PROJETO:
INDICADA	PARQUE DE EXPOSIÇÕES SANTANA DA BOA VISTA LEVANTAMENTO TOPOGRÁFICO
DATA:	FRANCHA:
10/11/2023	SANTANA DA BOA VISTA/RS
LOCAL:	01/07




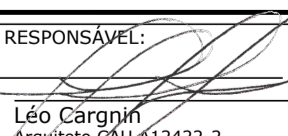
SITUAÇÃO
ESC. 1:2.000

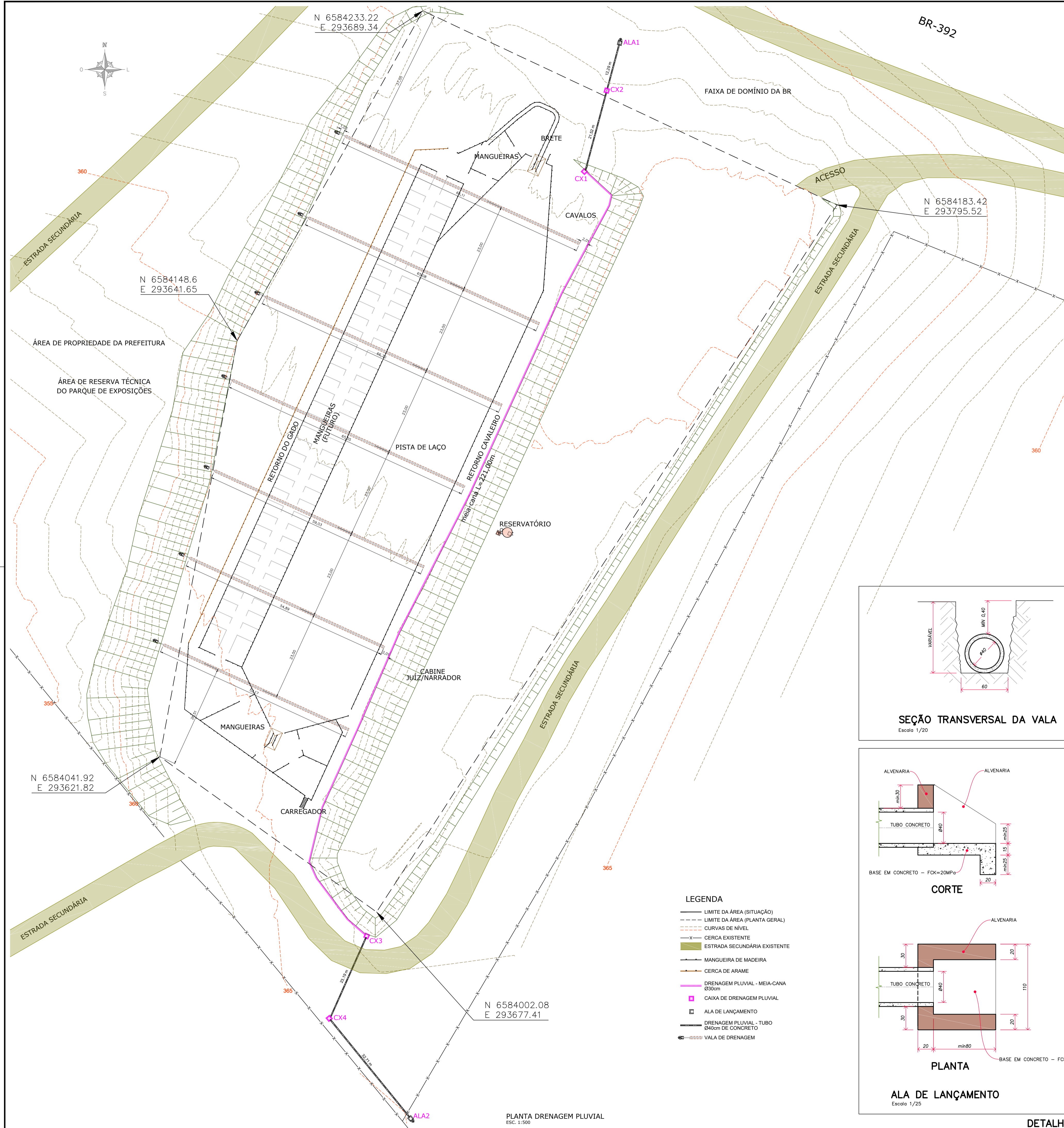
- LEGENDA**
- LIMITE DA ÁREA (SITUAÇÃO)
 - - - LIMITE DA ÁREA (PLANTA GERAL)
 - CURVAS DE NÍVEL
 - CERCA EXISTENTE
 - ESTRADA SECUNDÁRIA EXISTENTE
 - ÁRVORE EXISTENTE
 - MANGUEIRA DE MADEIRA
 - CERCA DE ARAME
 - PISTA DE LAÇO
 - MANGUEIRA
 - RETORNO GADO
 - BRETE
 - COBERTURA
 - COCHO
 - DRENAGEM PLUVIAL - MEIA-CANA 200cm
 - CAIXA DE DRENAGEM PLUVIAL
 - ALA DE LANÇAMENTO



LOCALIZAÇÃO DA ÁREA
S/ESCALA

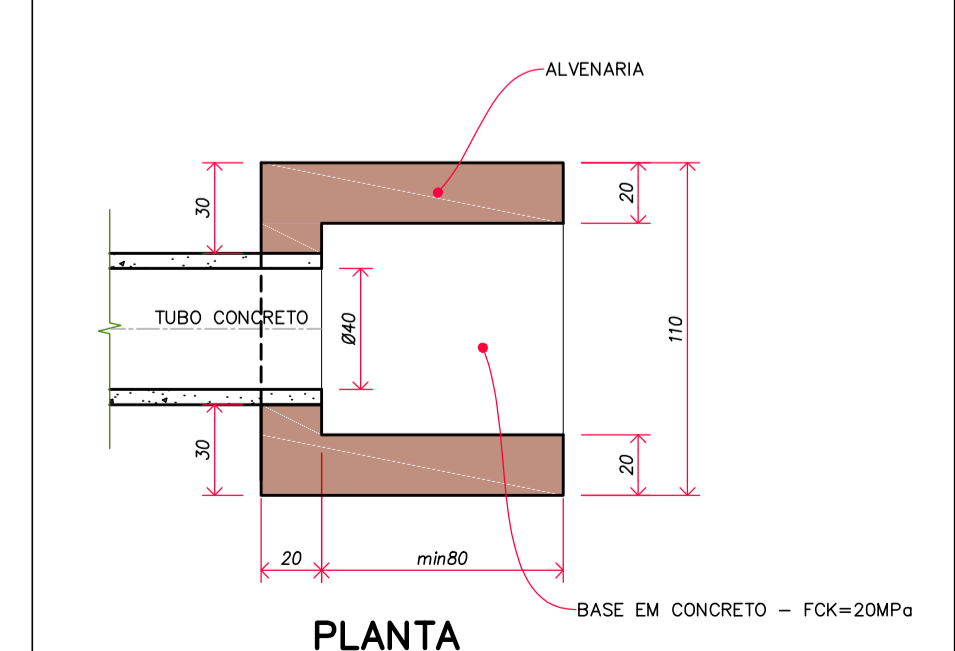
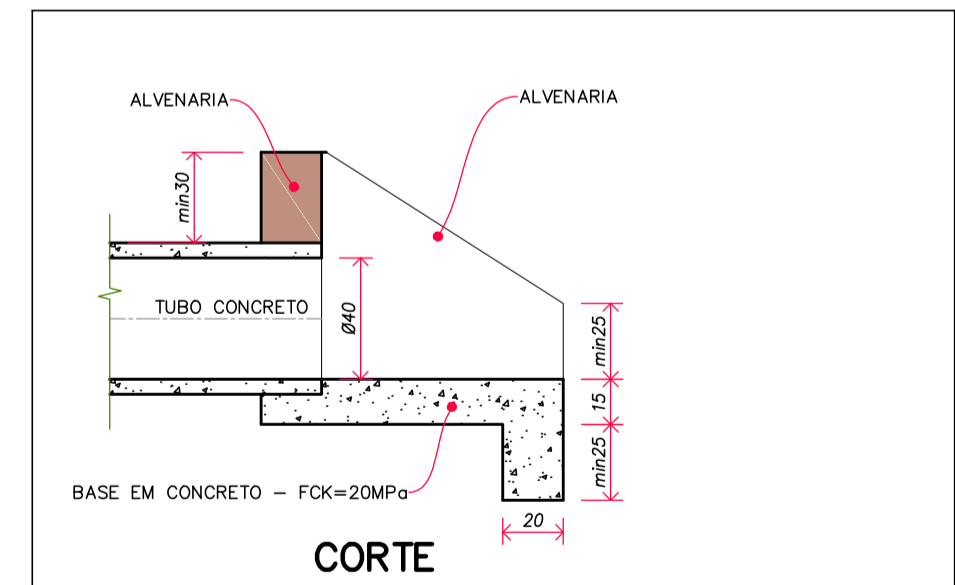
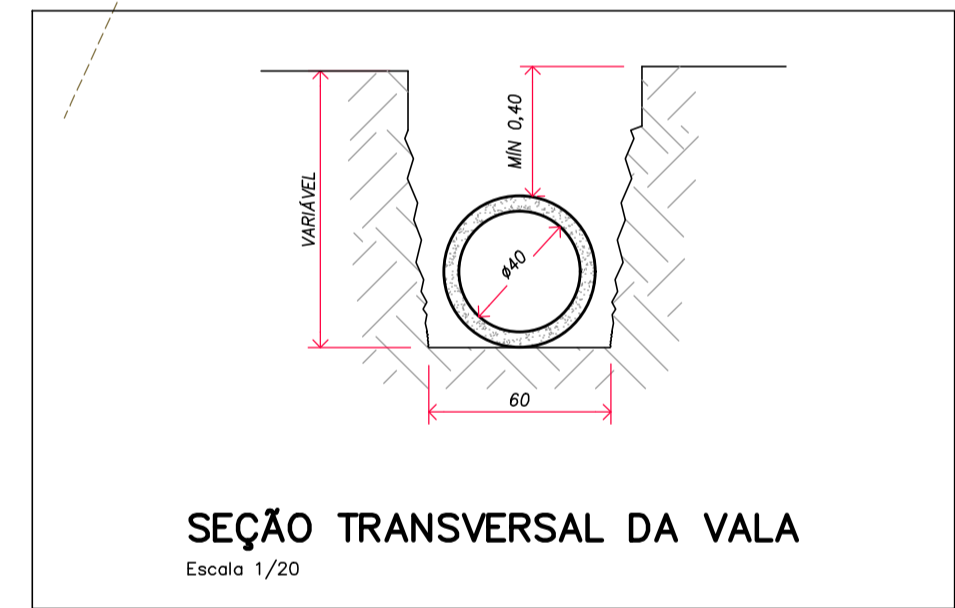
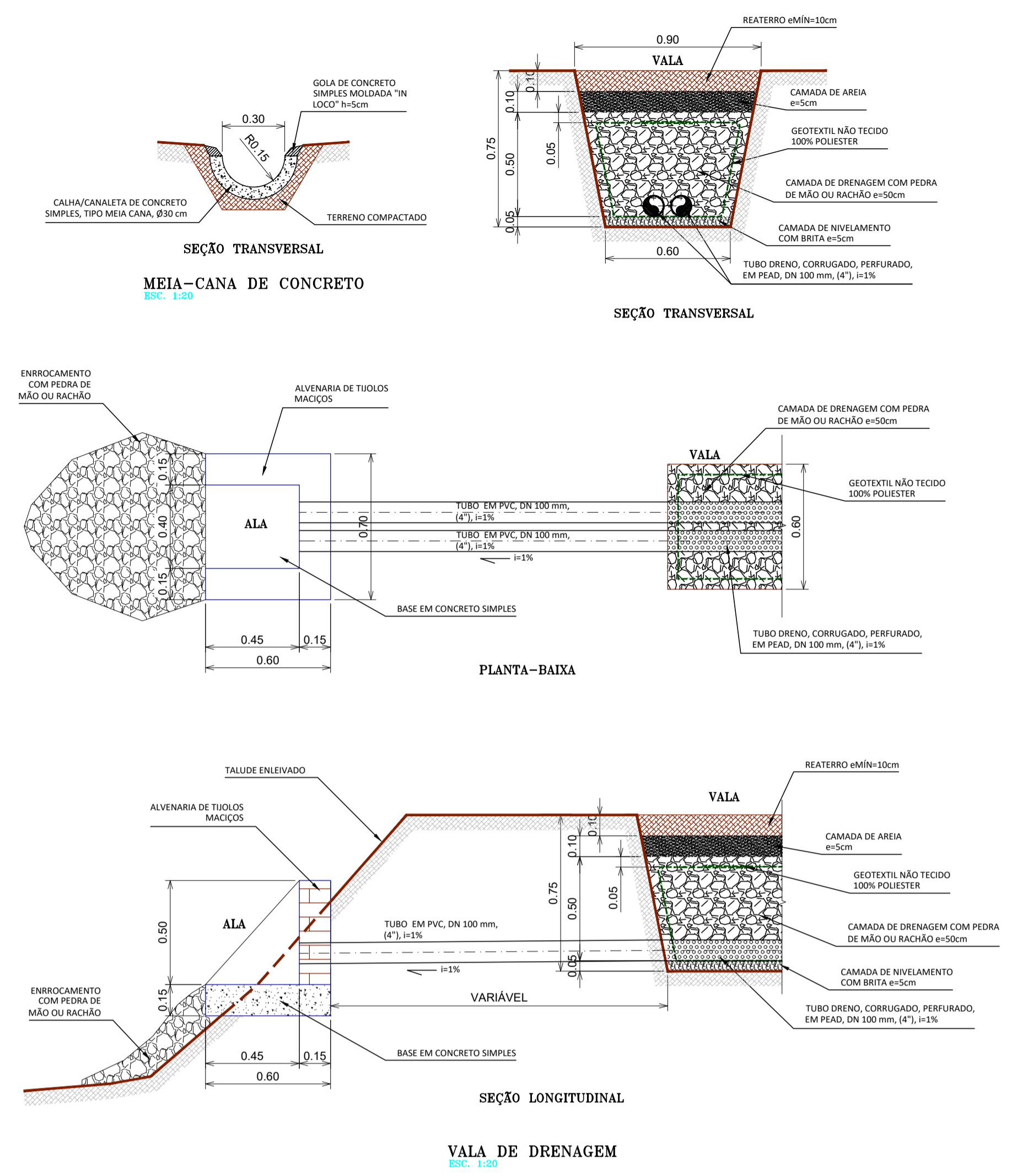
PLANTA GERAL (ETAPA FINAL)
ESC. 1:500

 <p>ESTADO DO RIO GRANDE DO SUL MUNICÍPIO DE SANTANA DA BOA VISTA "Terra de Luta e Fé." "Dois órgãos, do sangue: Salvo Vidais!"</p>		RESPONSÁVEL:
ADMINISTRAÇÃO:	 Léo Cargrin Arquiteto: 201412422-2	
GARLENO ALVES DA SILVA PREFEITO MUNICIPAL		ARQUIVO:
PARQUE_EXP_IMPPLANT1*Mapa_R1.dwg		
ESCALA:	INDICADA	PROJETO:
DATA:	16/11/2023	PARQUE DE EXPOSIÇÕES SANTANA DA BOA VISTA SITUAÇÃO E PLANTA GERAL (1ª ETAPA)
LOCAL:	SANTANA DA BOA VISTA/RS	FRANCHA:
		02/07

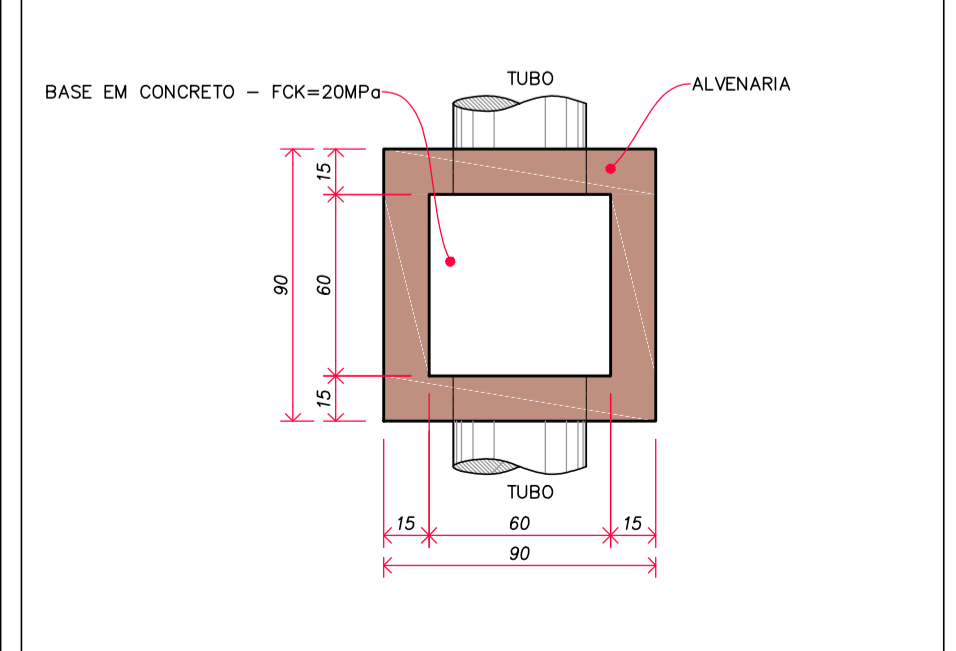
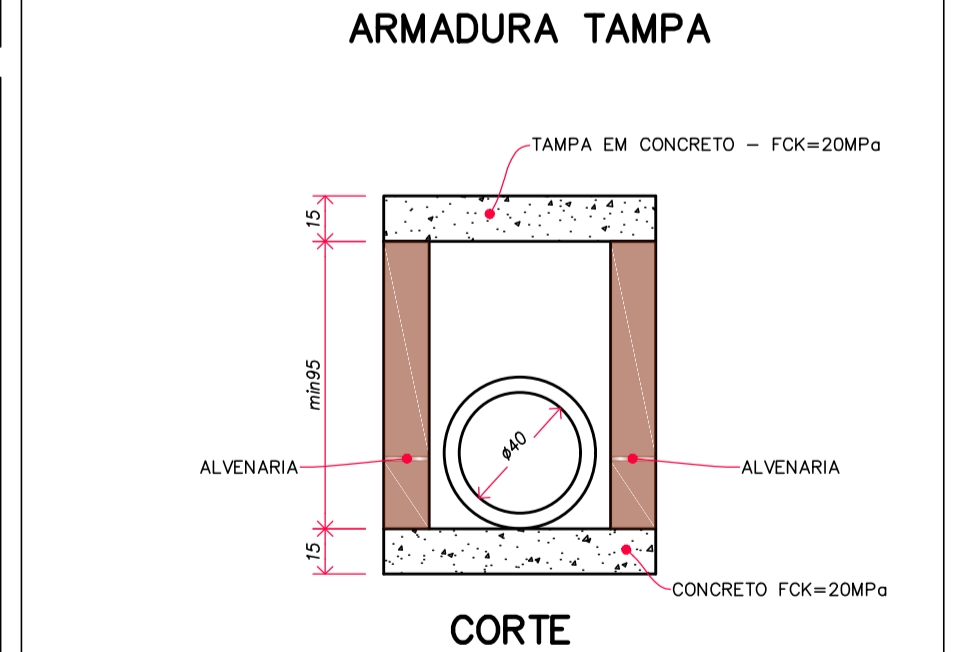
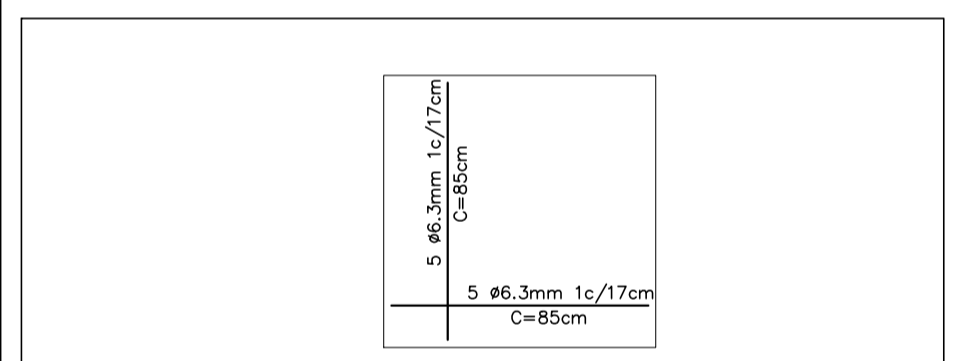


PLANTA DRENAGEM PLUVIAL
ESC. 1:500

- LEGENDA**
- LIMITE DA ÁREA (SITUAÇÃO)
 - - - LIMITE DA ÁREA (PLANTA GERAL)
 - CURVAS DE NÍVEL
 - x-x- CERCA EXISTENTE
 - x—x— ESTRADA SECUNDÁRIA EXISTENTE
 - x—x— MANGUEIRA DE MADEIRA
 - x-x- CERCA DE ARAME
 - DRENAGEM PLUVIAL - MEIA-CANA Ø30cm
 - CAIXA DE DRENAGEM PLUVIAL
 - ALA DE LANÇAMENTO
 - DRENAGEM PLUVIAL - TUBO Ø40cm DE CONCRETO
 - x—x— VALA DE DRENAGEM



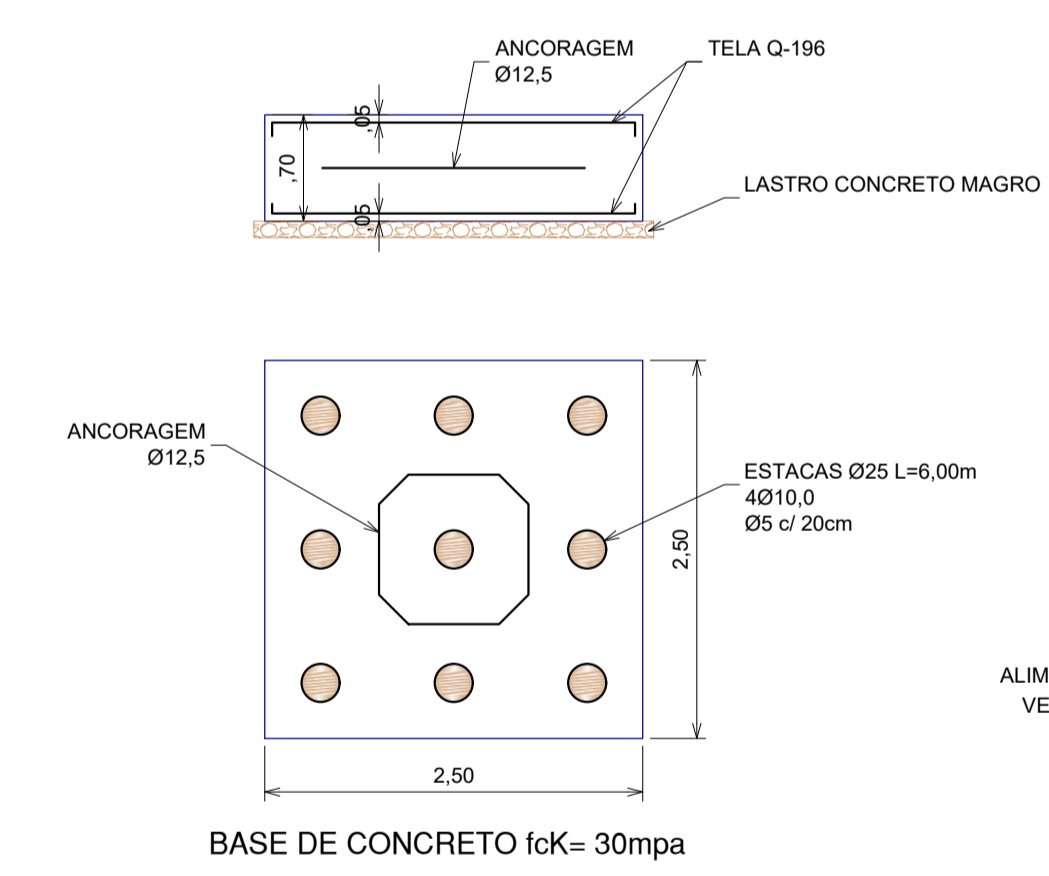
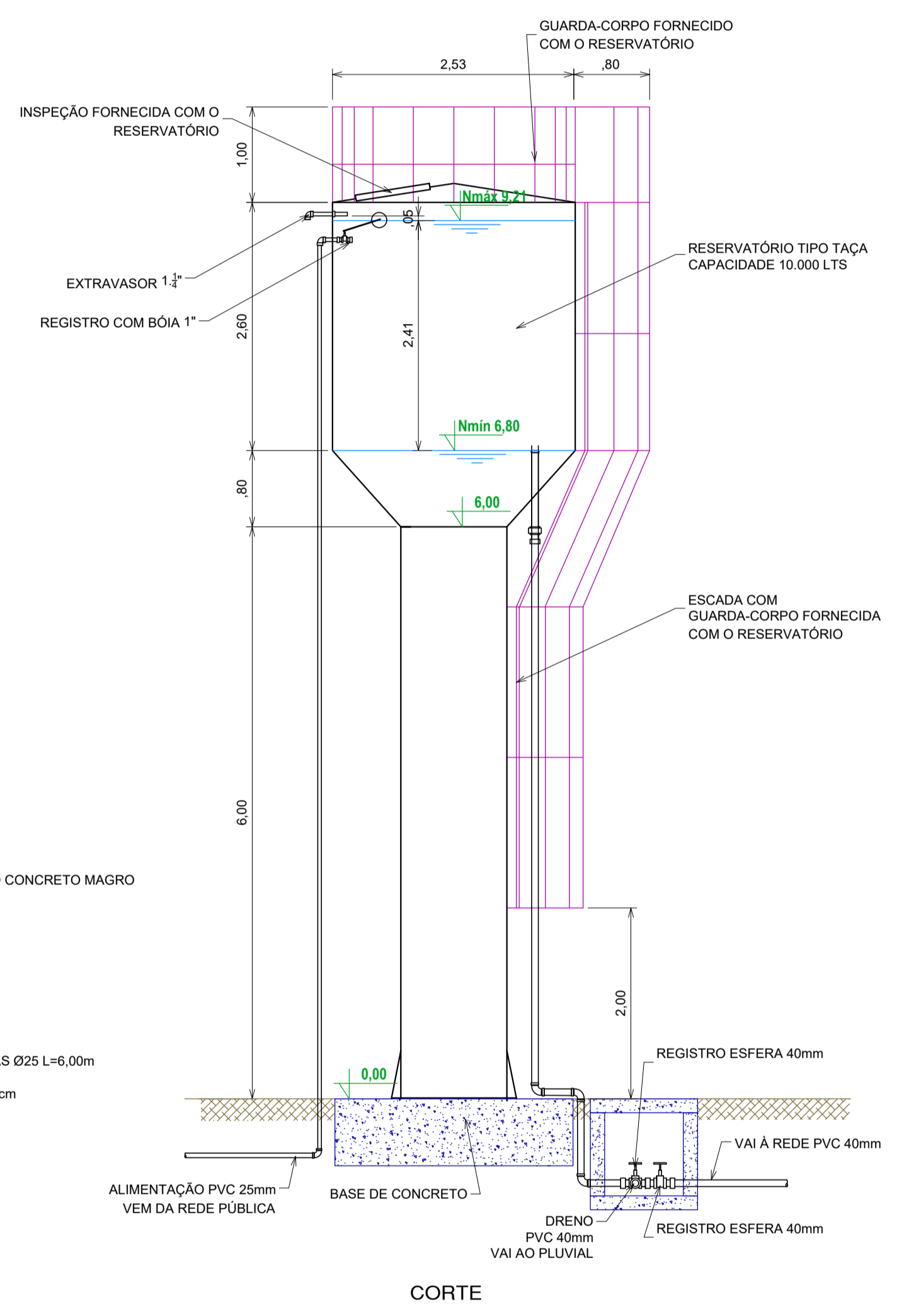
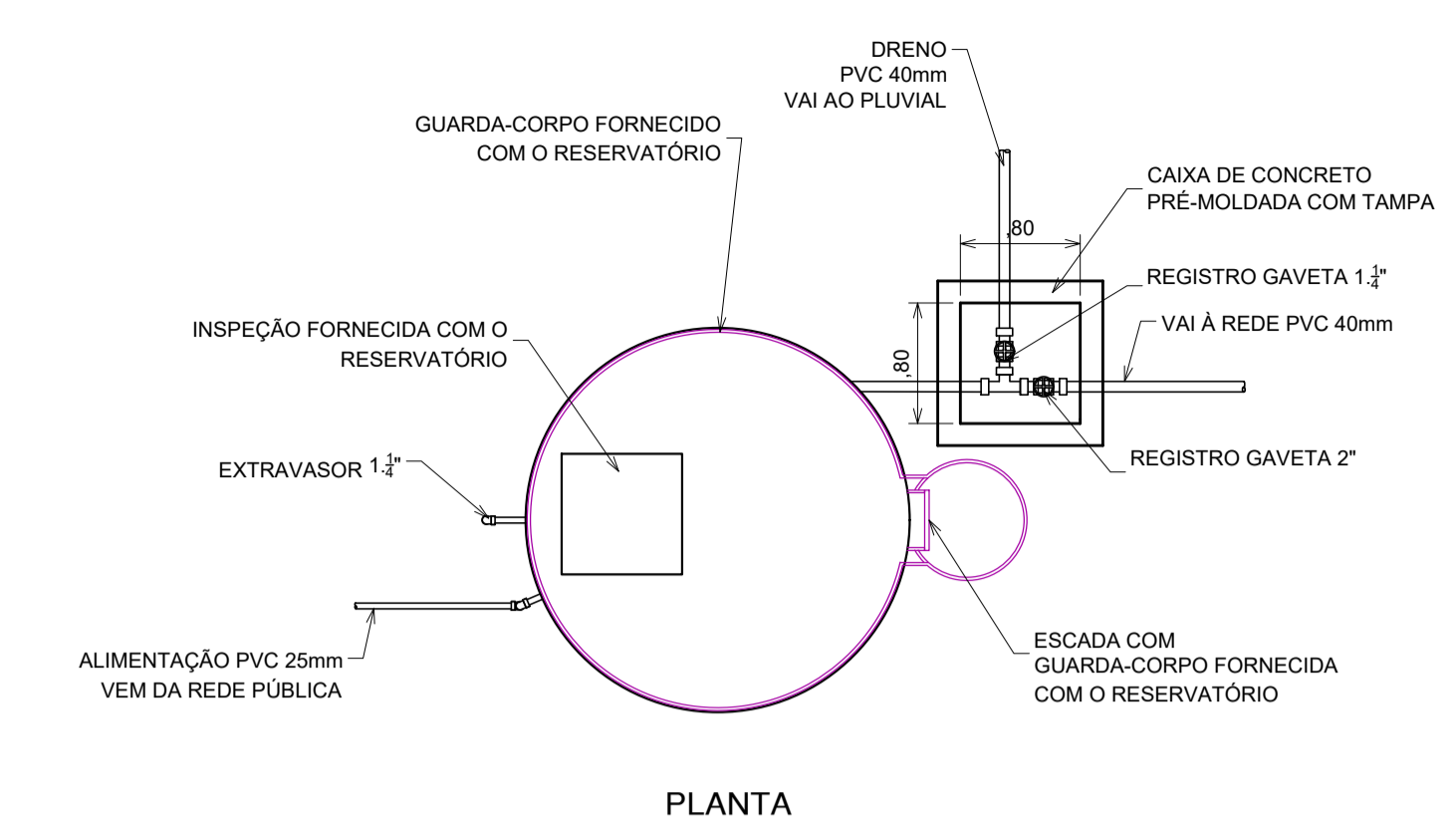
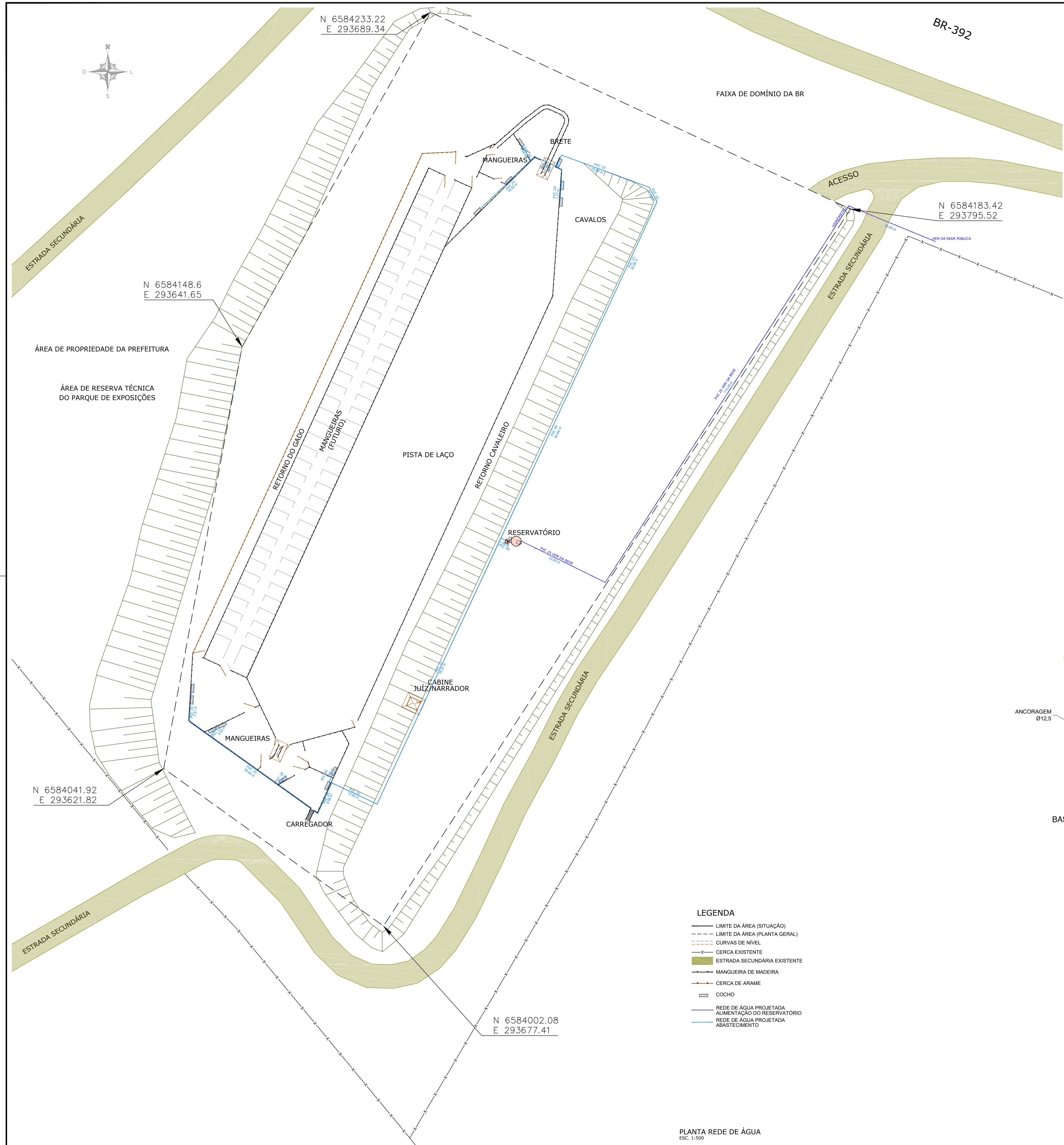
ALA DE LANÇAMENTO
Escala 1/25



CAIXA DE DRENAGEM
Escala 1/25

DETALHES DRENAGEM PLUVIAL


 ESTADO DO RIO GRANDE DO SUL MUNICÍPIO DE SANTANA DA BOA VISTA "Terra de Luta e Fé" "Dois órgãos, dos sangues: Salvo Vidais!"	
ADMINISTRAÇÃO:	RESPONSÁVEL:
GARLENO ALVES DA SILVA PREFEITO MUNICIPAL	Leo Cargrin Arquiteto: 2941412422-2
ESCALA: INDICADA	PROJETO: PARQUE DE EXPOSIÇÕES SANTANA DA BOA VISTA 1ª Etapa de Implantação DRENAGEM PLUVIAL
DATA: 16/11/2023	ARQUIVO: PARQUE_EXP_IMP_LAN1*topo_R1.dwg
LOCAL: SANTANA DA BOA VISTA/RS	FRANCA: 03/07

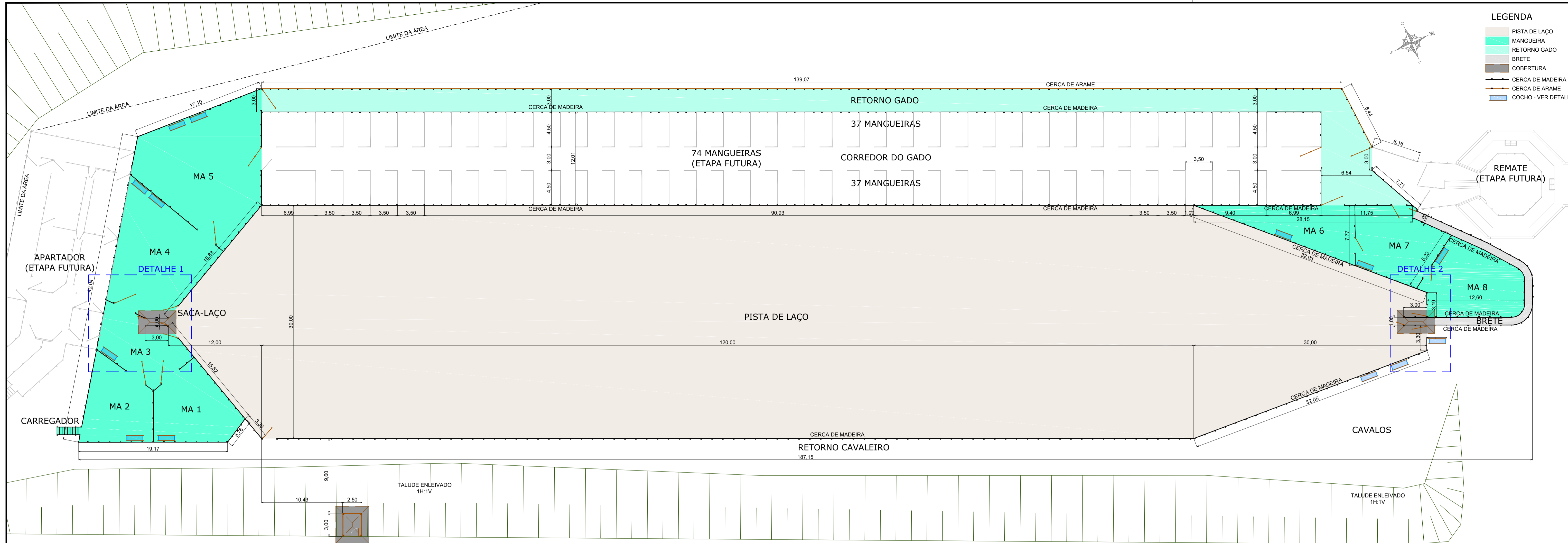


- LEGENDA**
- LIMITE DA ÁREA (SITUAÇÃO)
 - - - LIMITE DA ÁREA (PLANTA GERAL)
 - - - CURVAS DE NÍVEL
 - x - CERCA EXISTENTE
 - x - ESTRADA SECUNDÁRIA EXISTENTE
 - x - MANGUEIRA DE MADEIRA
 - x - CERCA DE ARAME
 - ▭ COCHO
 - REDE DE ÁGUA PROJETADA
 - ALIMENTAÇÃO DO RESERVATÓRIO
 - REDE DE ÁGUA PROJETADA
 - ABASTECIMENTO

RESERVATÓRIO ELEVADO V=10m³
ESCALA 1:50

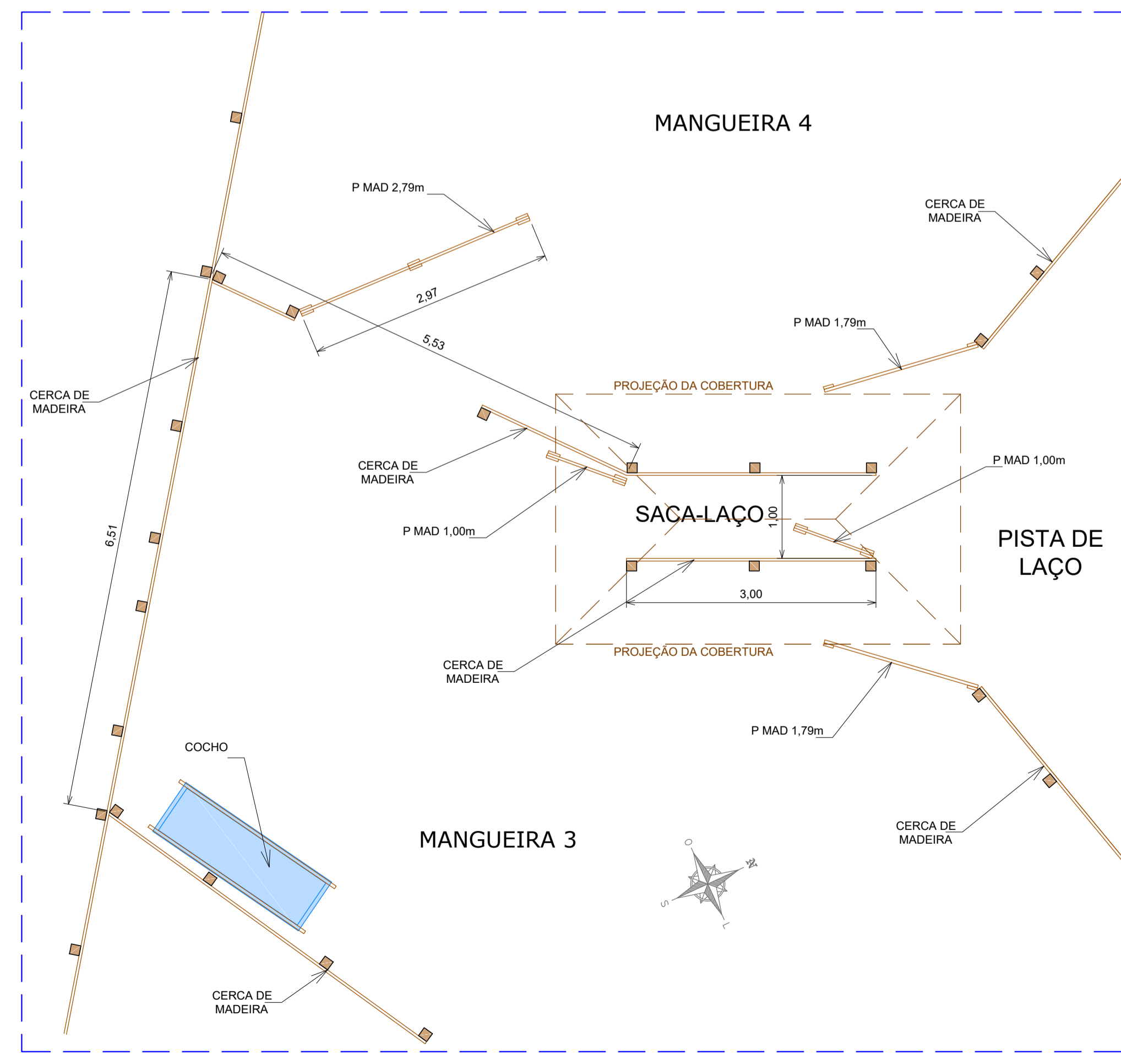
PLANTA REDE DE ÁGUA
ESC. 1:500

 <p>ESTADO DO RIO GRANDE DO SUL MUNICÍPIO DE SANTANA DA BOA VISTA "Terra de Luta e Fé." "Dois órgãos, dos ramos: Salvo Vidam!"</p>	
ADMINISTRAÇÃO:	RESPONSÁVEL:
GARLENO ALVES DA SILVA PREFEITO MUNICIPAL	Léo Cargrin Arquiteto: 284412422-2
ESCALA: INDICADA	PROJETO: PARQUE DE EXPOSIÇÕES
DATA: 16/11/2023	SANTANA DA BOA VISTA 1ª Etapa de Implantação REDE DE ÁGUA
LOCAL: SANTANA DA BOA VISTA/RS	FRANCHA: 04/07

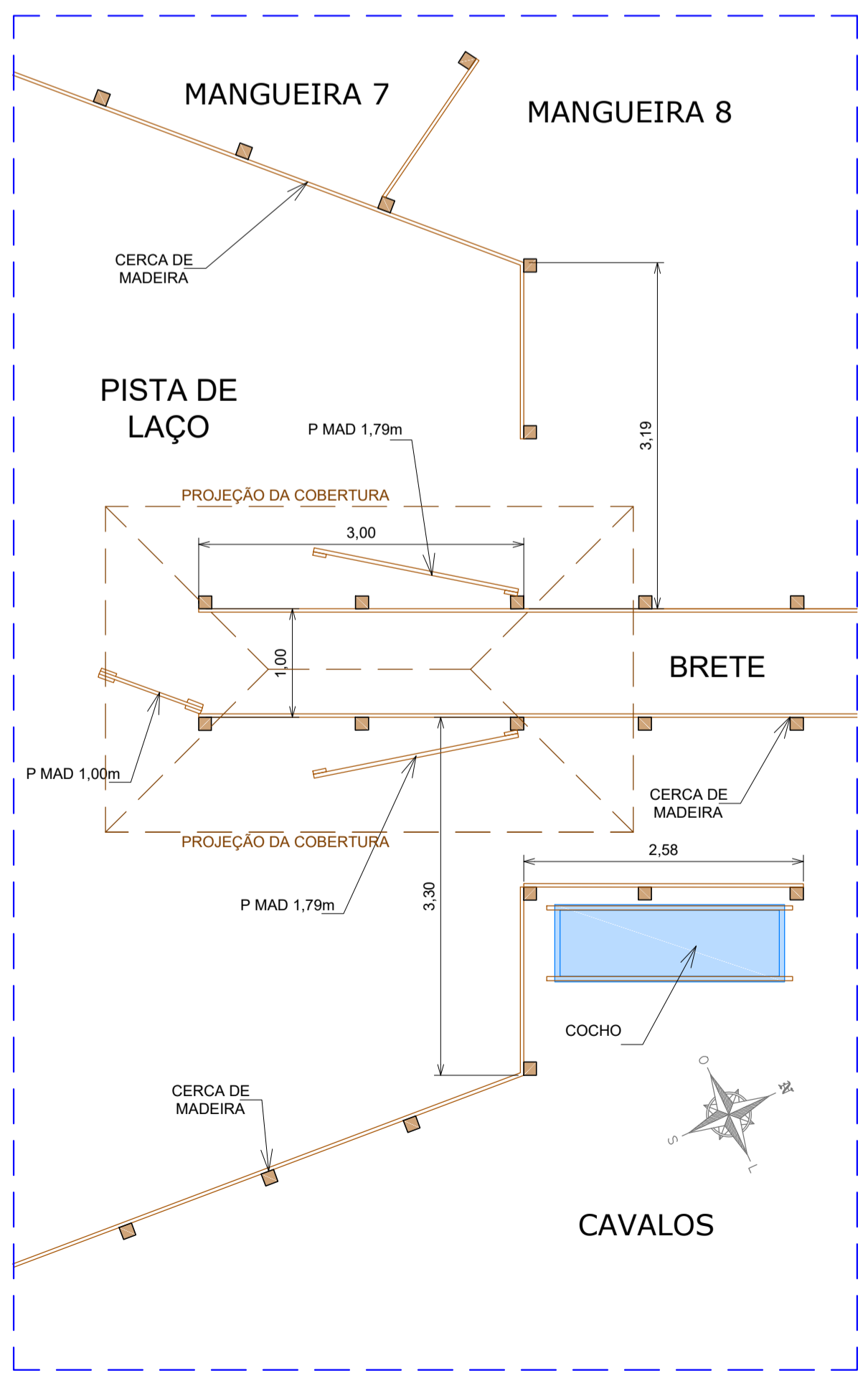


PLANTA GERAL
ESCALA 1:250

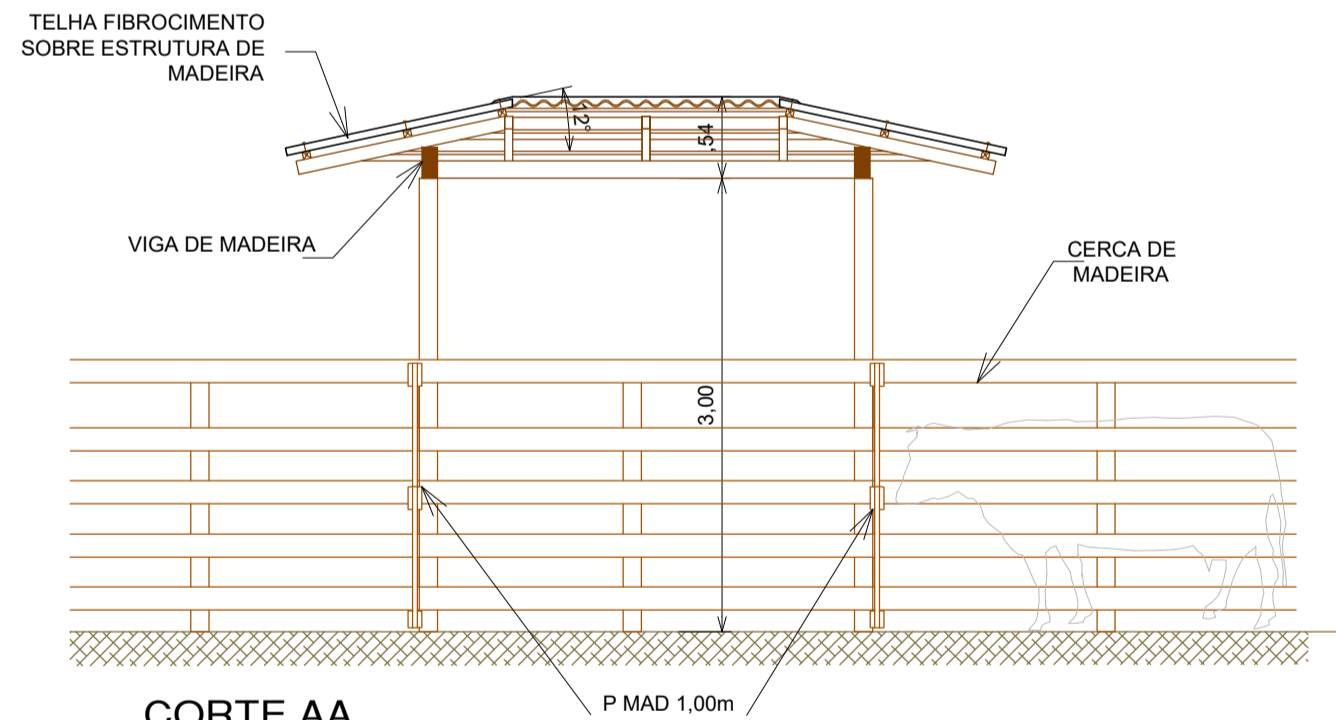
JUIZ/NARRADOR



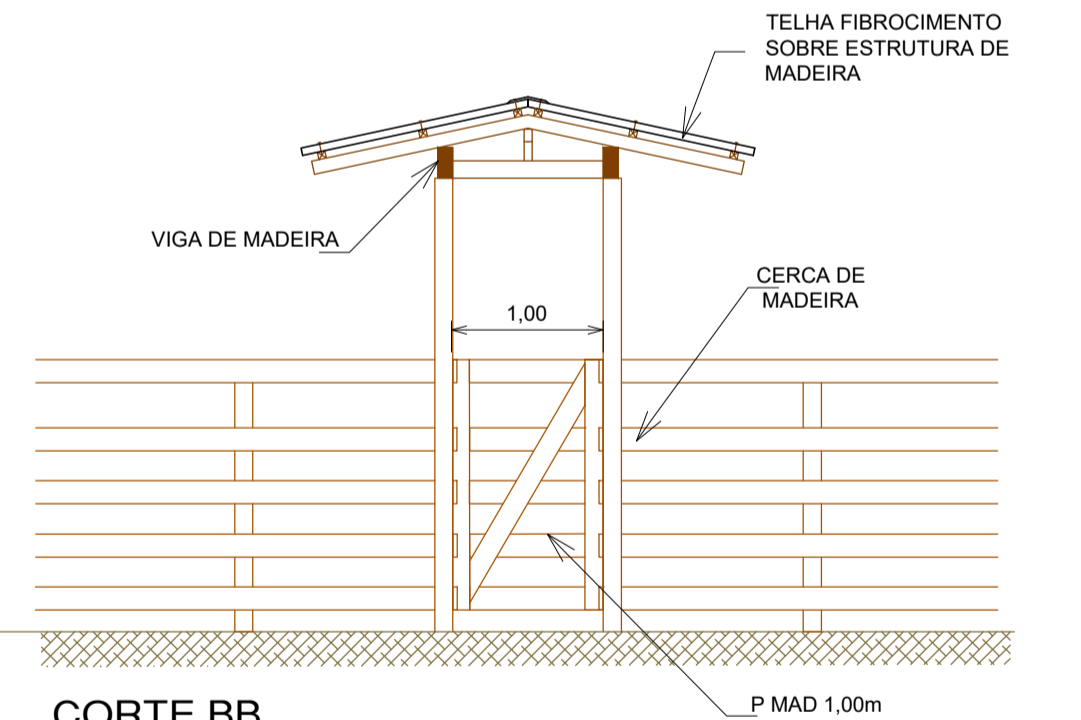
DETALHE 1 - PLANTA-BAIXA
ESCALA 1:50



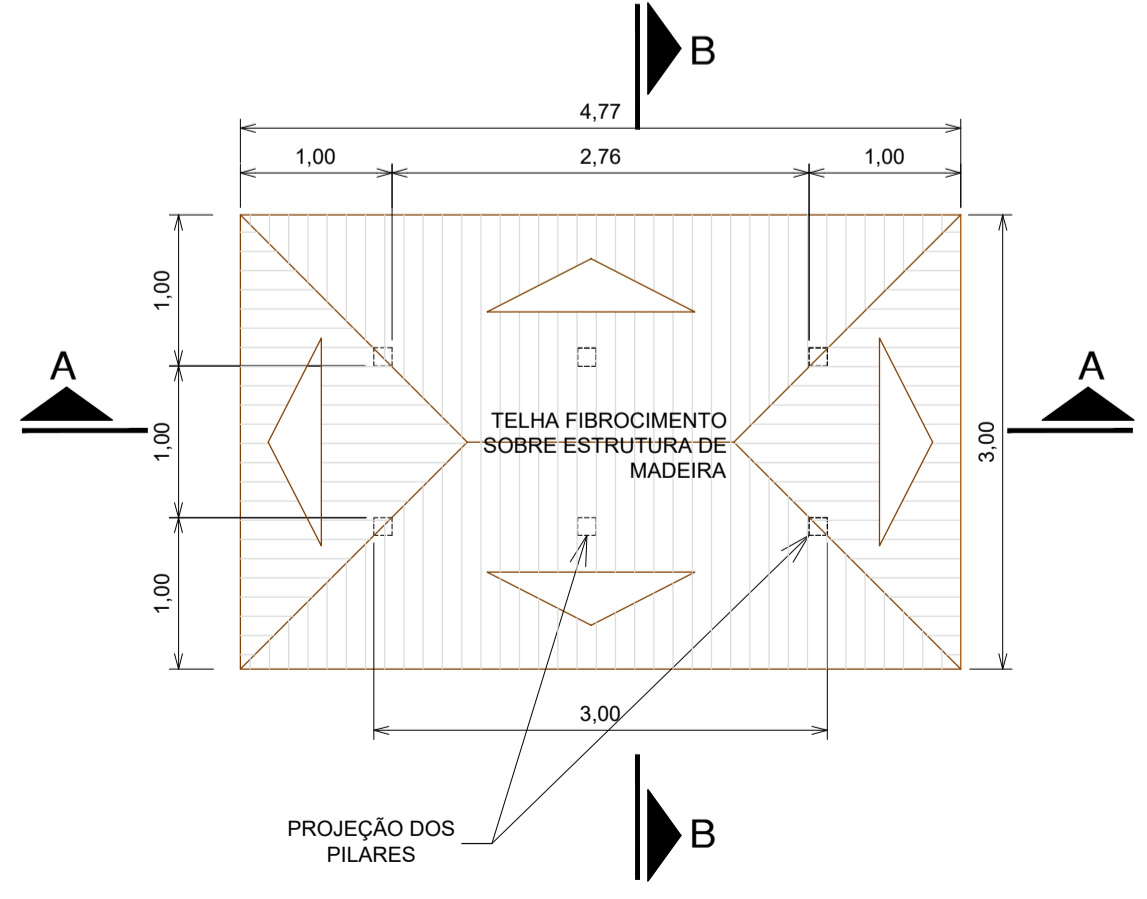
DETALHE 2 - PLANTA-BAIXA
ESCALA 1:50




CORTE AA
ESCALA 1:50

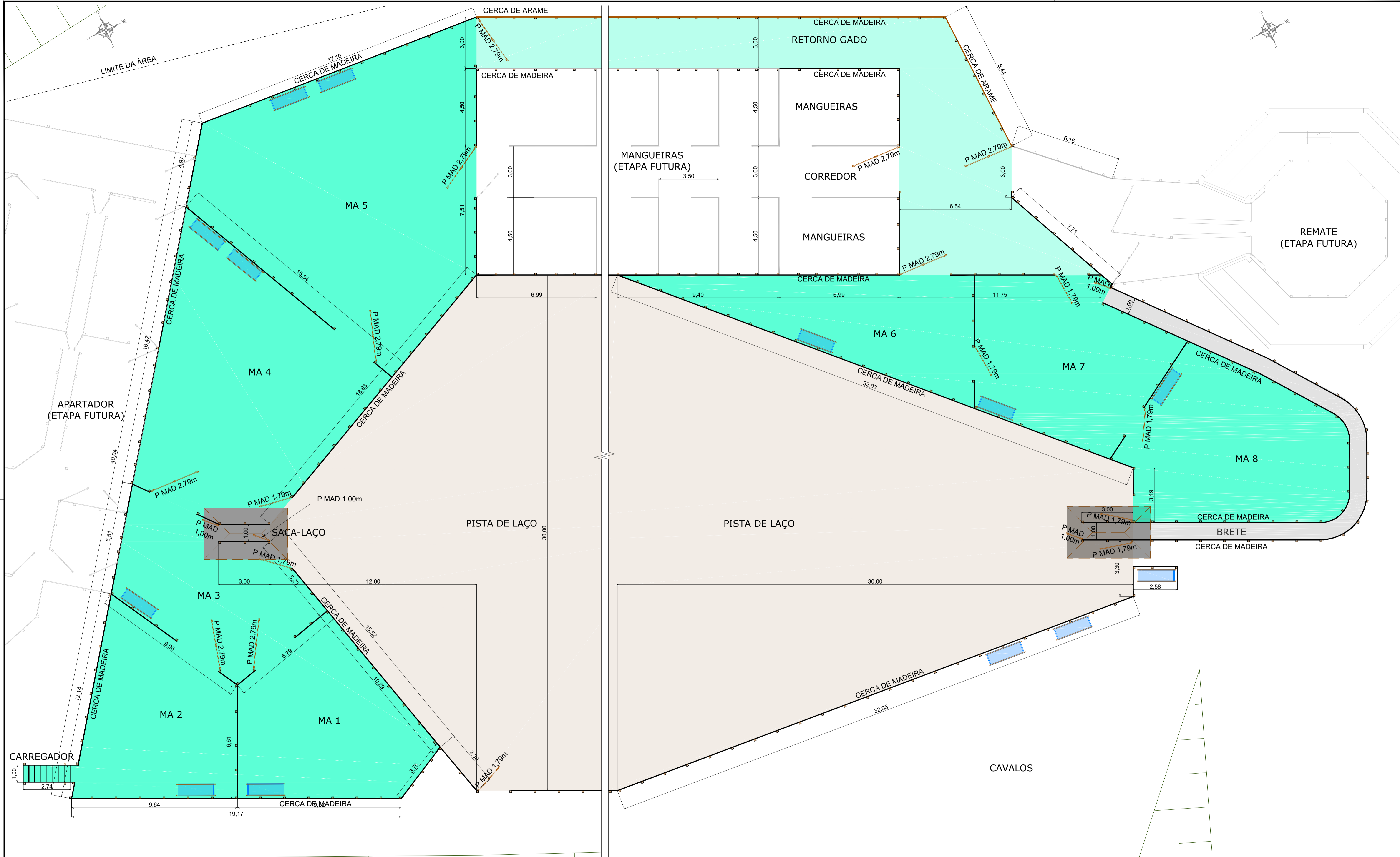


CORTE BB
ESCALA 1:50




DETALHES 1 e 2 - COBERTURA
ESCALA 1:50

 <p>ESTADO DO RIO GRANDE DO SUL MUNICÍPIO DE SANTANA DA BOA VISTA "Terra de Luta e Fé." "Dois órgãos, dos sangues: Salve Vidua!"</p>	
<p>ADMINISTRAÇÃO: GARLENO ALVES DA SILVA PREFEITO MUNICIPAL</p>	<p>RESPONSÁVEL: Léo Cargrin Arquiteto: 20414242-2</p>
<p>ESCALA: INDICADA DATA: 14/11/2023 LOCAL: SANTANA DA BOA VISTA/RS</p>	<p>PROJETO: PARQUE DE EXPOSIÇÕES SANTANA DA BOA VISTA PISTA DE LAÇO - PLANTA GERAL E DETALHES PRANCHA: 05/07</p>

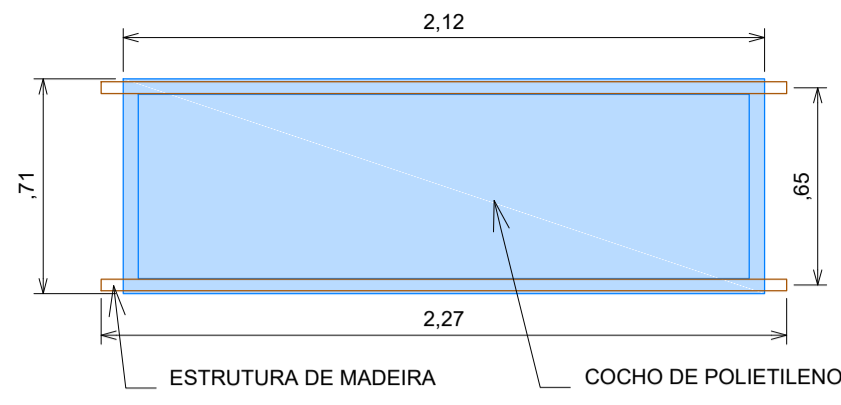


PLANTA-BAIXA
ESCALA 1:100

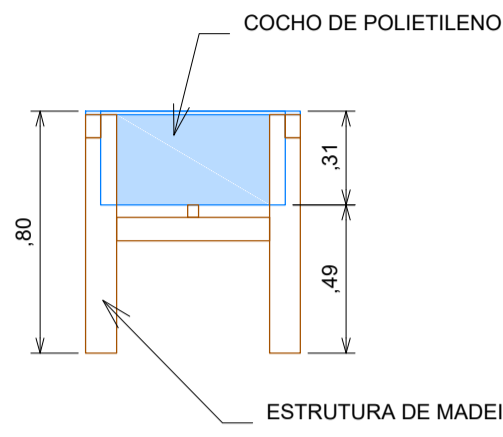
- LEGENDA**
- PISTA DE LAÇO
 - MANGUEIRA
 - RETORNO GADO
 - BRETE
 - COBERTURA
 - CERCA DE MADEIRA
 - CERCA DE ARAME
 - COCHO - VER DETALHE

 <p>ESTADO DO RIO GRANDE DO SUL MUNICÍPIO DE SANTANA DA BOA VISTA "Terra de Luta e Fé." "Dois órgãos, dos ramos: Salve Vidua!"</p>	
ADMINISTRAÇÃO: GARLENO ALVES DA SILVA PREFEITO MUNICIPAL	RESPONSÁVEL: Léo Carignin Arquiteto: 284412422-2 ARQUIVO: PARQUE_EXP_PISTA LAÇO.dwg
ESCALA: INDICADA DATA: 14/11/2023	PROJETO: PARQUE DE EXPOSIÇÕES SANTANA DA BOA VISTA PISTA DE LAÇO - PLANTA-BAIXA
LOCAL: SANTANA DA BOA VISTA/RS	PRANCHA: 06/07

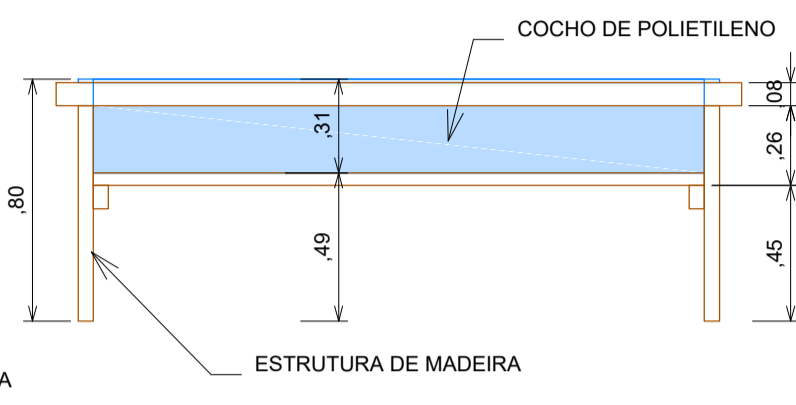
Descrição:
 - Produzido em polietileno;
 - Capacidade de 310 litros;
 - Medidas 2,12 X 0,71 X 0,31 apoiado sobre estrutura de madeira



PLANTA



VISTA LATERAL

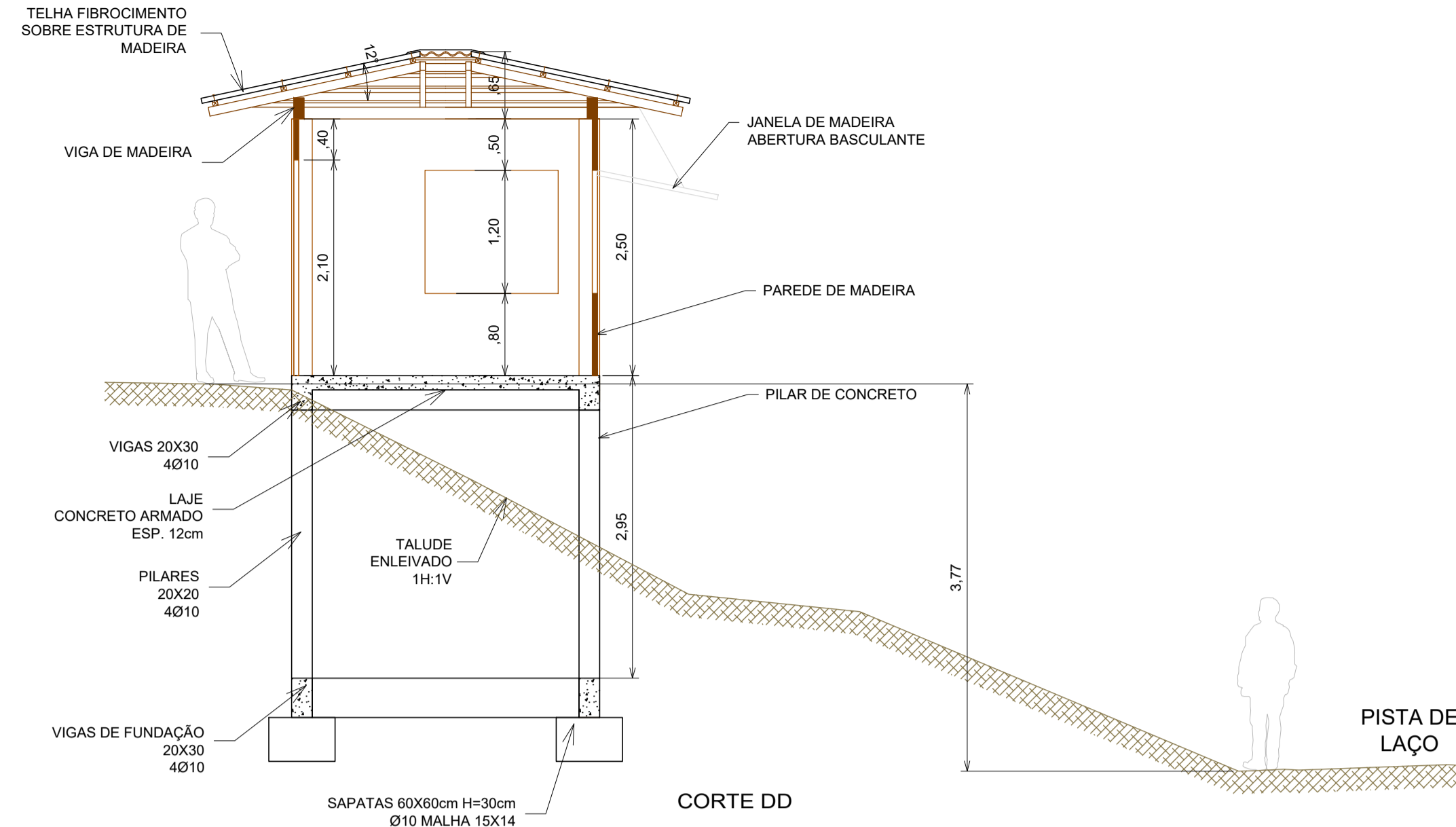


VISTA FRONTAL

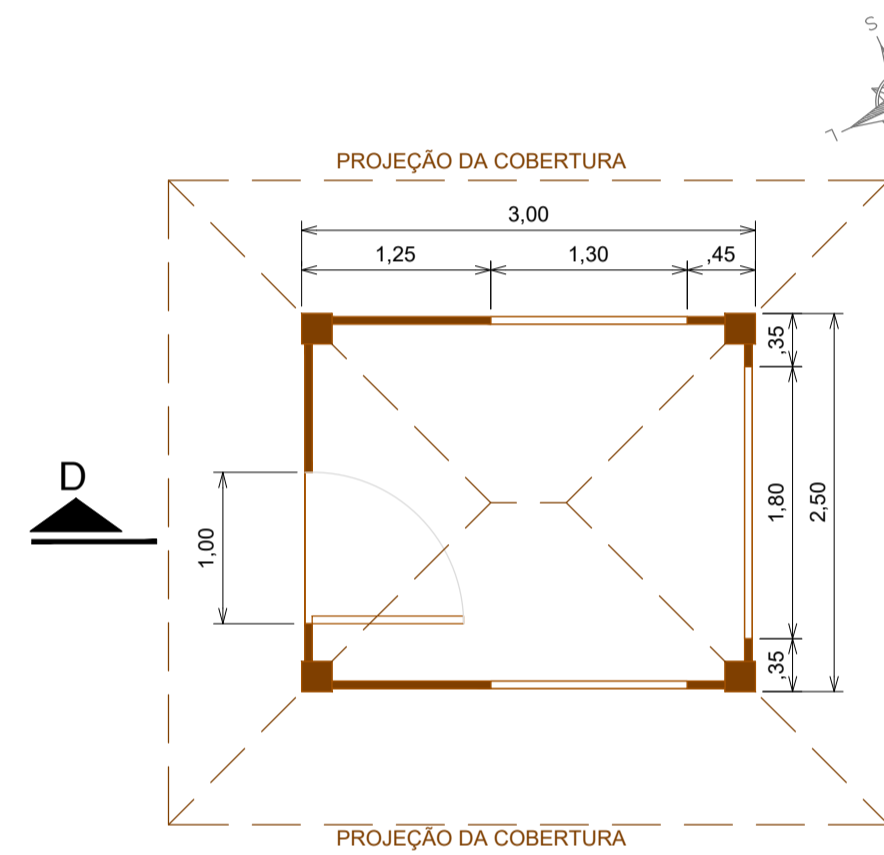


ILUSTRAÇÕES

DETALHE COCHO
 ESCALA 1:25

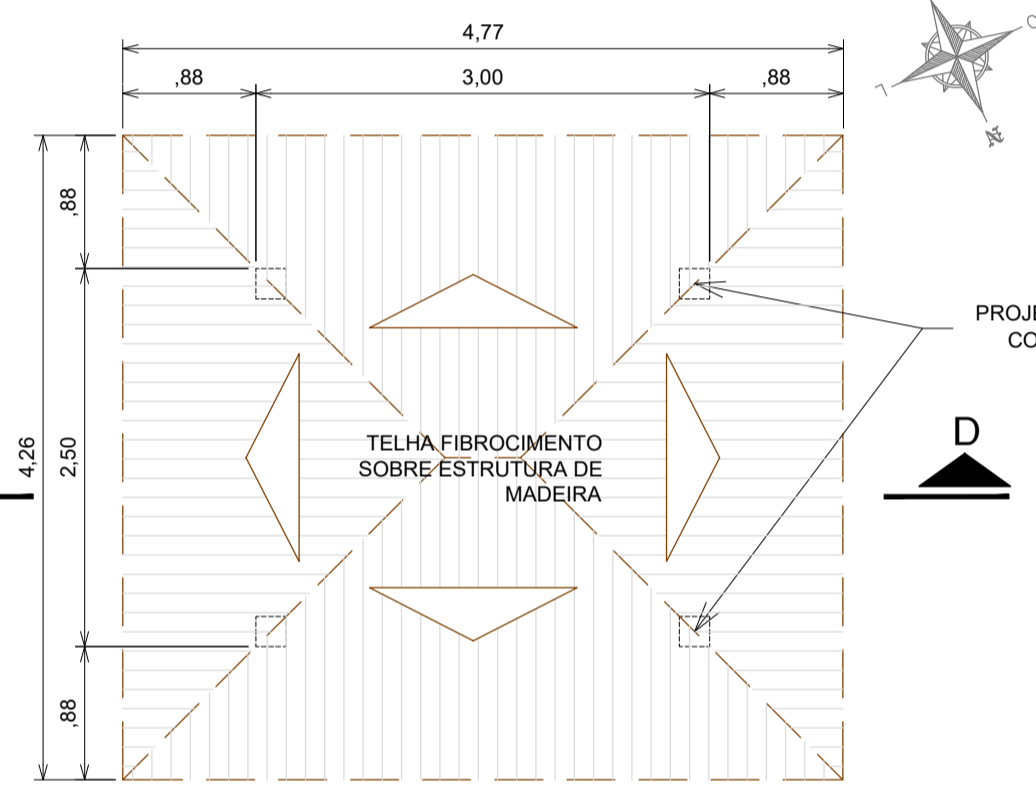


CORTE DD

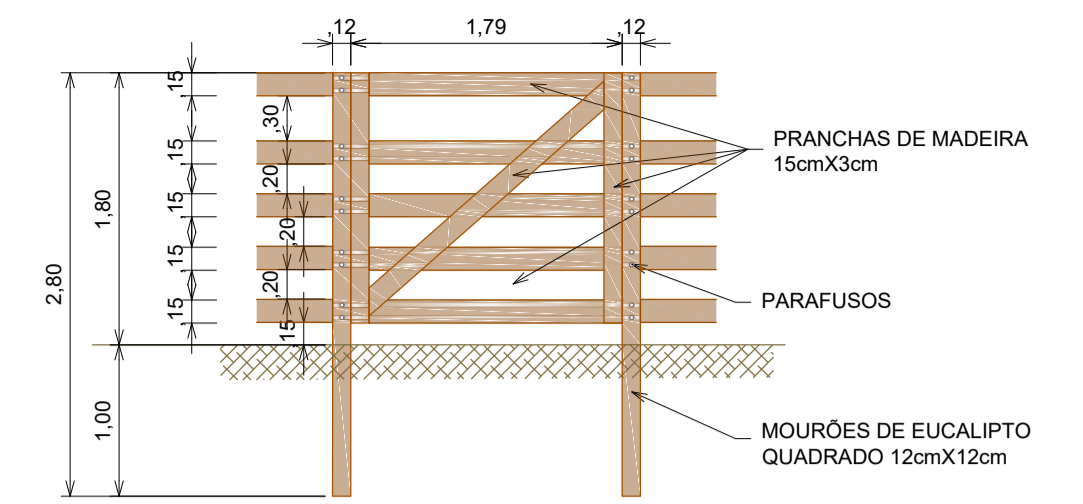


PLANTA-BAIXA

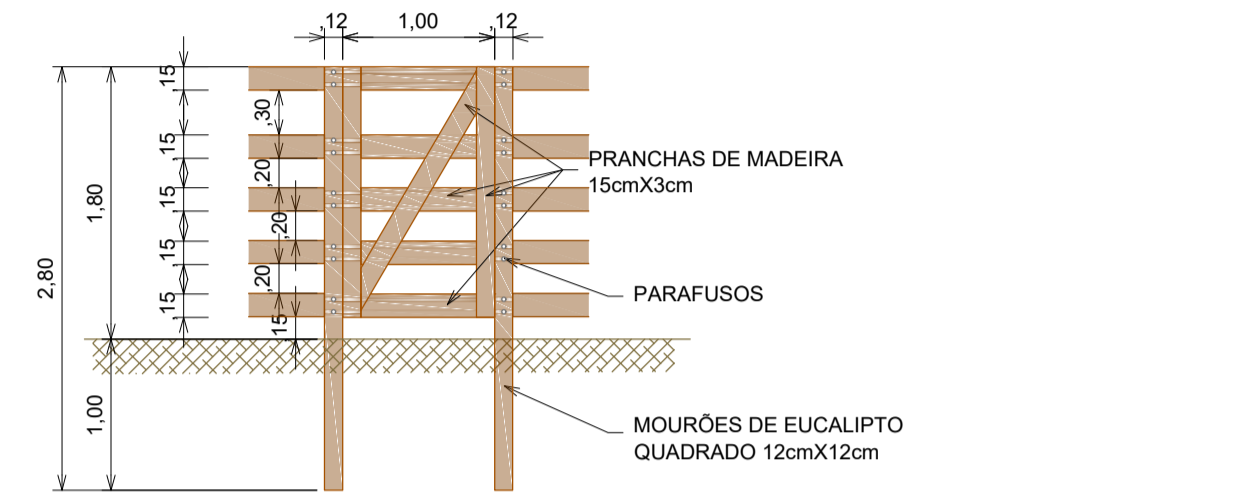
CABINE JUÍZ/NARRADOR
 ESCALA 1:50



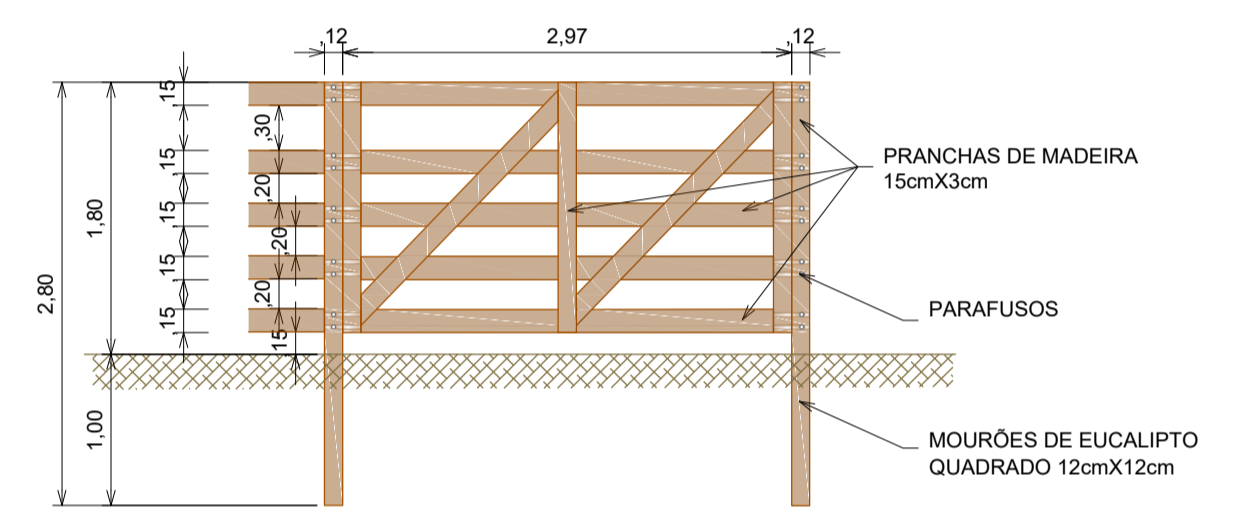
COBERTURA



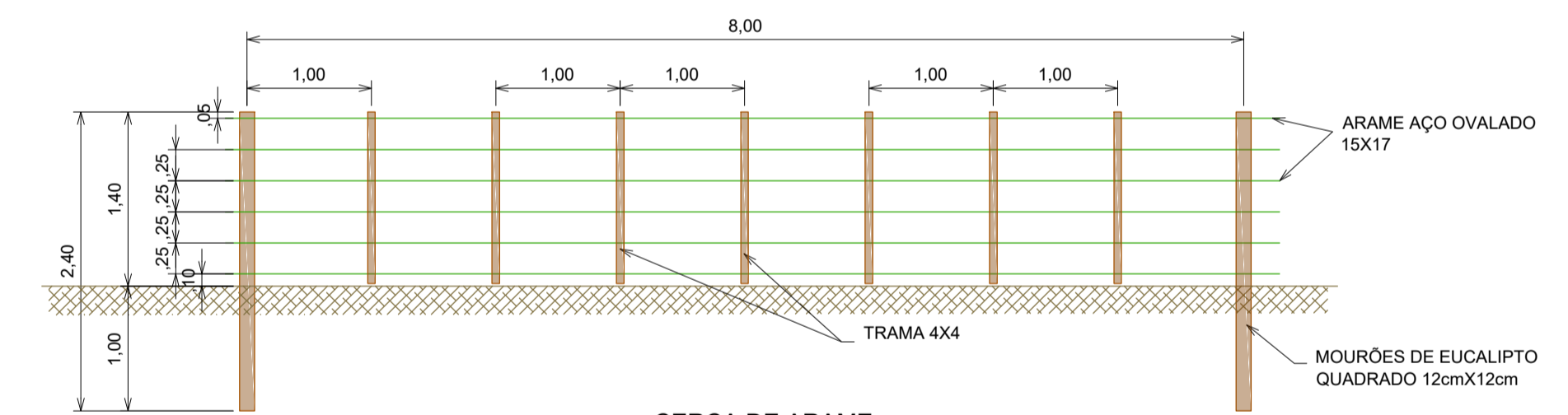
PORTÃO DE MADEIRA 1,79m



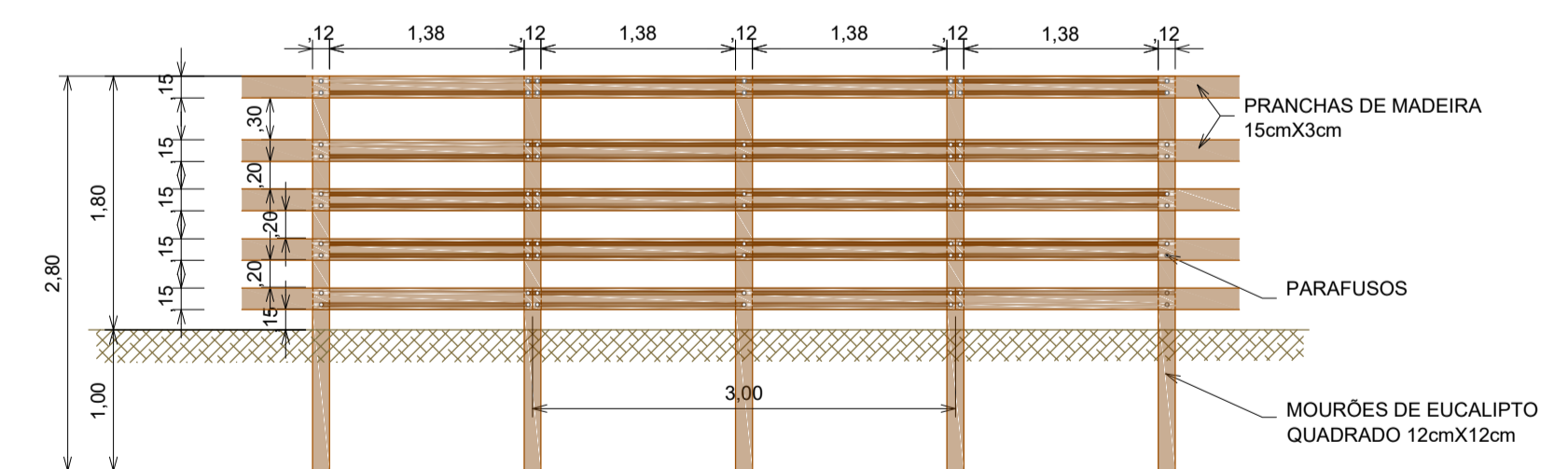
PORTÃO DE MADEIRA 1,00m



PORTÃO DE MADEIRA 2,90m

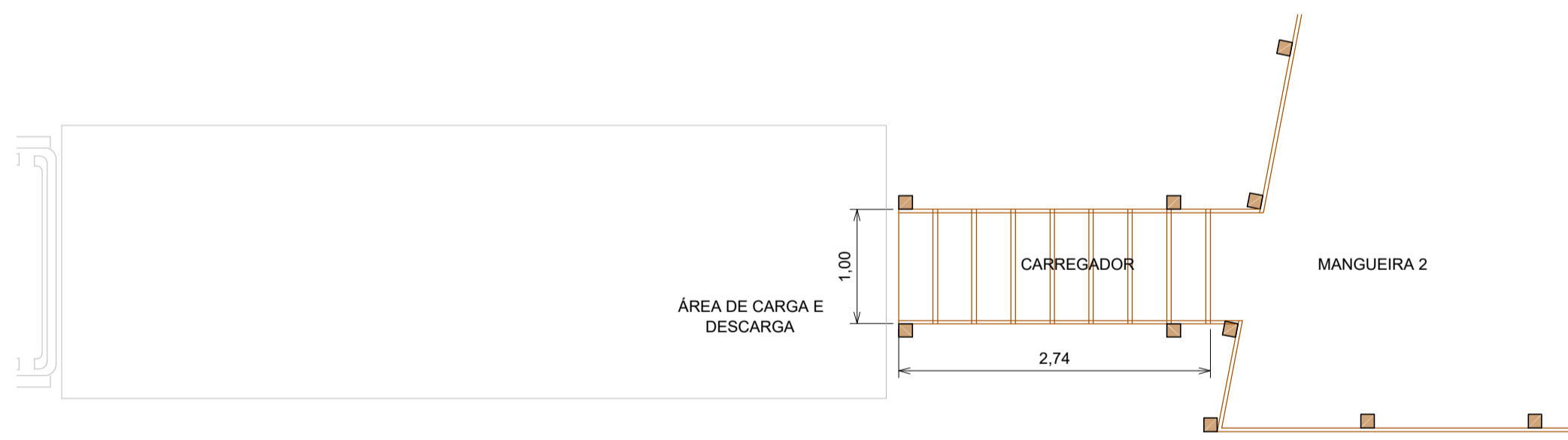


CERCA DE ARAME

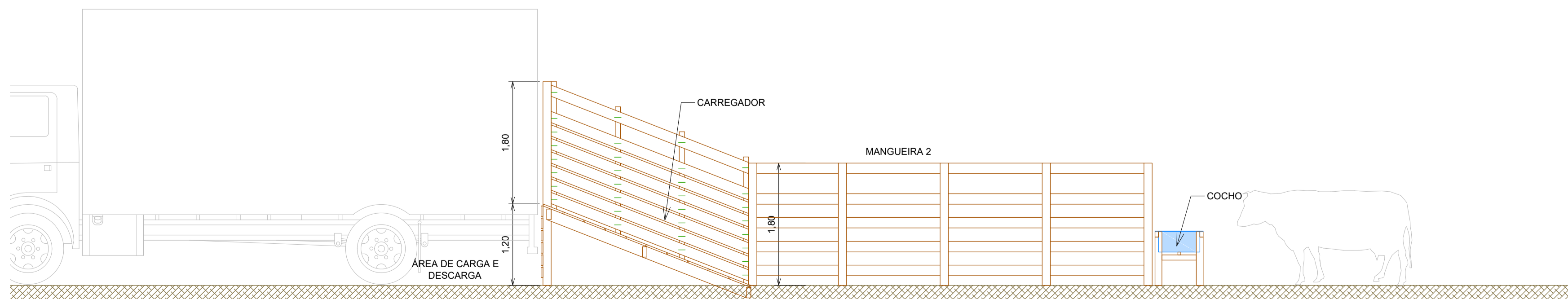


CERCA DE MADEIRA

PORTÕES E CERCAS - DETALHES
 ESCALA 1:50



CARREGADOR - PLANTA-BAIXA
 ESCALA 1:50



CARREGADOR - CORTE
 ESCALA 1:50

ESTADO DO RIO GRANDE DO SUL MUNICÍPIO DE SANTANA DA BOA VISTA "Terra de Luta e Fé." "Dois órgãos, do sangue: Salve Vidais!"	
ADMINISTRAÇÃO: GARLENO ALVES DA SILVA PREFEITO MUNICIPAL	RESPONSÁVEL: Léo Cargrin Arquiteto: 284412422-2 ARQUIVO: PARQUE_EXP_PISTA_LAÇO.dwg
ESCALA: INDICADA	PROJETO: PARQUE DE EXPOSIÇÕES SANTANA DA BOA VISTA PISTA DE LAÇO - DETALHES
DATA: 14/11/2023	LOCAL: SANTANA DA BOA VISTA/RS
07/07	



ESTADO DO RIO GRANDE DO SUL
MUNICÍPIO DE SANTANA DA BOA VISTA

"Terra de Luta e Fé".

"Doe órgãos, doe sangue: Salve Vidas!"

ANEXO II - MINUTA DE CONTRATO

AQUISIÇÃO DE:

CONTRATO DE Nº.

O **MUNICÍPIO DE SANTANA DA BOA VISTA - RS**, inscrito no CNPJ/MF sob o nº 88 141 460/0001-80, com sua sede administrativa na Rua Independência, 374, Centro, Santana da Boa Vista - RS, neste ato representado pelo Prefeito Municipal, Sr. Garleno Alves da Silva, brasileiro, residente e domiciliado _____, portador do CPF nº _____, RG nº _____, doravante denominado, simplesmente, **CONTRATANTE**, e de outro lado a empresa _____, inscrita no CNPJ/MF sob o nº _____, com sua sede administrativa na _____, neste ato representada pelo (a) Sr(a) _____, estado civil, profissão, endereço, portador do CPF nº _____, RG nº _____, de ora em diante denominado simplesmente **CONTRATADA**, têm justo e acordado o presente instrumento, proveniente de processo administrativo originário da modalidade Concorrência eletrônica 006/2024, homologado pelo representante do **CONTRATANTE** em data de xx/xx/2024, mediante as seguintes cláusulas e condições:

CLÁUSULA PRIMEIRA - FUNDAMENTAÇÃO

Este contrato é fundamentado no procedimento realizado pelo **CONTRATANTE** através do edital de licitação nº 006/2024 e na proposta vencedora, conforme termos de homologação e de adjudicação datados de [...], e se regerá pelas cláusulas aqui previstas, bem como pelas normas da Lei Federal nº 14.133/2021, suas alterações e demais dispositivos legais aplicáveis, inclusive os regulamentos editados pelo **CONTRATANTE**.

CLÁUSULA SEGUNDA - OBJETO

2.1. O presente contrato tem por objeto a prestação de serviço de..., pela **CONTRATADA**, conforme proposta vencedora.

ITEM	DESCRIÇÃO	Quantidade	Valor Unit	Valor Total
			R\$	R\$

2.2. Para fins de **assinatura do contrato** a empresa vencedora deverá **demonstrar os profissionais** que farão parte da equipe que atuará para a execução dos serviços a ser contratado.



2.2.1 Prova do vínculo do funcionário com a empresa licitante, no caso de empregado – anexar cópia autenticada da CTPS; no caso de sócio – anexar cópia do Contrato Social e alterações; no caso de contratado – anexar contrato de prestação de serviços;

CLÁUSULA TERCEIRA – PRAZO, FORMA E LOCAL DA ENTREGA

3.1 - O prazo para prestação do serviço é de (...) meses, contados da assinatura presente contrato, recebimento da ordem de fornecimento ou da nota de empenho correspondente, emitida pelo **CONTRATANTE**. A vigência deste contrato será pelo período de XX meses, com início em __/__/__ e término em __/__/__.

3.2. O serviço deverá ser prestado de acordo com previsto no edital e na proposta vencedora da licitação, no seguinte local: _____.

3.3. O fornecimento deverá ser realizado com observância do cronograma físico financeiro, anexo ao processo.

3.4. Este contrato poderá ser prorrogado por igual período, mediante demonstração de que as condições e os preços permanecem vantajosos para o **CONTRATANTE**, sendo permitidas eventuais negociações entre as partes.

CLÁUSULA QUARTA – VALOR

4.1. O valor a ser pago pela prestação dos serviços do presente contrato é de R\$ [...], conforme a proposta da **CONTRATADA** vencedora da licitação.

CLÁUSULA QUINTA – PAGAMENTO

5.1. O pagamento do objeto licitado será efetuado pela Tesouraria do Município de Santana da Boa Vista, situada na Rua Independência, nº 374 – centro, em Santana da Boa Vista – RS, mediante os boletins de medição e cronograma físico financeiro, a apresentação de nota fiscal e aprovação da fiscalização do **CONTRATANTE**.

5.2. O pagamento será realizado de acordo com o descrito no item 07 do Termo de referência, anexo ao edital. Se o término desse prazo coincidir com dia não útil, considerar-se-á como vencimento o primeiro dia útil imediatamente posterior.

CLÁUSULA SEXTA – RECURSO FINANCEIRO

6.1. As despesas do presente contrato correrão à conta da seguinte dotação orçamentária: [...]

CLÁUSULA SÉTIMA – ATUALIZAÇÃO MONETÁRIA

7.1. Ocorrendo atraso no pagamento, os valores serão atualizados monetariamente pelo índice [...] do período, ou outro índice que vier a substituí-lo, acrescido de juros de 0,5% (meio por cento) ao mês, calculados **pro rata die**, até o efetivo pagamento.

CLÁUSULA OITAVA – REAJUSTAMENTO

8.1. O valor relativo ao objeto contratado será reajustado a contar da data-base vinculada à data do orçamento estimado, de [...], mediante utilização do índice [...].

CLÁUSULA NONA – REEQUILÍBRIO ECONÔMICO-FINANCEIRO

9.1. Diante da ocorrência de fatos imprevisíveis ou previsíveis de consequências incalculáveis que venham a inviabilizar a execução do contrato nos termos inicialmente



pactuados, será possível a alteração dos valores pactuados visando o restabelecimento do equilíbrio econômico-financeiro, mediante a correspondente comprovação da ocorrência e do impacto gerado, respeitando-se a repartição objetiva de risco estabelecida.

9.2. O reequilíbrio econômico-financeiro poderá ser indicado pelo **CONTRATANTE** ou solicitado pela **CONTRATADA**.

9.3. Em sendo solicitado o reequilíbrio econômico-financeiro, o **CONTRATANTE** responderá ao pedido dentro do prazo máximo de 15 (quinze) dias úteis contados da data do protocolo correspondente, devidamente instruído da documentação suporte.

9.4. Dentro do prazo previsto no item **9.3.**, o **CONTRATANTE** poderá requerer esclarecimentos e realizar diligências junto a **CONTRATADA** ou a terceiros, hipótese em que o prazo para resposta será suspenso.

CLÁUSULA DÉCIMA – DA DECLARAÇÃO

10.1 A **CONTRATADA** declara, por esta e na melhor forma de direito, estar devidamente habilitada para fornecer os itens licitados, assumindo, em consequência, todos os riscos e obrigações decorrentes deste contrato.

CLÁUSULA DÉCIMA PRIMEIRA – OBRIGAÇÕES DO CONTRATANTE

11. São obrigações do **CONTRATANTE**:

11.1. Efetuar o devido pagamento à **CONTRATADA**, conforme definido neste contrato.

11.2. Assegurar à **CONTRATADA** as condições necessárias à regular execução do contrato.

11.3. Determinar as providências necessárias quando o fornecimento do objeto não observar a forma estipulada no edital e neste contrato, sem prejuízo da aplicação das sanções cabíveis, quando for o caso.

11.4. Designar servidor pertencente ao quadro para ser responsável pelo acompanhamento e fiscalização da execução do objeto deste contrato.

CLÁUSULA DÉCIMA SEGUNDA – OBRIGAÇÕES DA CONTRATADA

12. São obrigações da **CONTRATADA**:

12.1. Fornecer o objeto de acordo com as especificações, quantidade e prazos do edital e deste contrato, bem como nos termos da sua proposta.

12.2. Responsabilizar-se pela integralidade dos ônus, dos tributos, dos emolumentos, dos honorários e das despesas incidentes sobre o objeto contratado, bem como por cumprir todas as obrigações trabalhistas, previdenciárias e acidentárias relativas aos empregados que utilizar para a execução do objeto, inclusive as decorrentes de convenções, acordos ou dissídios coletivos.

12.3. Manter durante a execução do contrato, em compatibilidade com as obrigações assumidas, todas as condições de habilitação e qualificação exigidas na licitação, apresentando, mensalmente, cópia das guias de recolhimento das contribuições para o FGTS e o INSS relativas aos empregados alocados para a execução do contrato, bem como da certidão negativa de débitos trabalhistas (CNDT).



12.4. Cumprir as exigências de reserva de cargos prevista em lei, bem como em outras normas específicas, para pessoa com deficiência, para reabilitado da Previdência Social e para aprendiz.

12.5. Zelar pelo cumprimento, por parte de seus empregados, das normas do Ministério do Trabalho, cabendo à **CONTRATADA** o fornecimento de equipamentos de proteção individual (EPI) e quaisquer outros insumos necessários à prestação dos serviços.

12.5. Responsabilizar-se por todos os danos causados por seus funcionários ao **CONTRATANTE** e/ou terceiros, decorrentes de culpa ou dolo, devidamente apurados mediante processo administrativo, quando da execução do objeto contratado.

12.6. Reparar e/ou corrigir, às suas expensas, as entregas em que for verificado vício, defeito ou incorreção resultantes da execução do objeto em desacordo com o pactuado.

12.7. Executar as obrigações assumidas no presente contrato por seus próprios meios, não sendo admitida a subcontratação, salvo expressa autorização do **CONTRATANTE**.

CLÁUSULA DÉCIMA TERCEIRA – GESTÃO E FISCALIZAÇÃO DO CONTRATO

13.1. A gestão e a fiscalização do contrato serão feitas observando as regras do Decreto Municipal n.º 3.551/2023, que “Regulamenta as funções do agente de contratação, da equipe de apoio e da comissão de contratação, suas atribuições e funcionamento, a fiscalização e a gestão dos contratos, e a atuação da assessoria jurídica e do controle interno no âmbito do Município de Santana da Boa Vista, nos termos da Lei Federal nº 14.133/2021”.

13.2. A gestão do contrato ficará a cargo [...].

13.3. A execução do contrato deverá ser acompanhada e fiscalizada por [...] fiscal(is) ou por seu(s) respectivo(s) substituto(s).

13.4. Dentre as responsabilidades do(s) fiscal(is) está a necessidade de anotar, em registro próprio, todas as ocorrências relacionadas à execução do contrato, inclusive quando de seu fiel cumprimento, determinando o que for necessário para a regularização de eventuais faltas ou defeitos observados.

CLÁUSULA DÉCIMA QUARTA – RECEBIMENTO DO OBJETO

14.1. O objeto do presente contrato será recebido:

14.1.1. Provisoriamente, de forma sumária, pelo responsável por seu acompanhamento e fiscalização, designado pelo **CONTRATANTE**, com verificação posterior da conformidade do item 07 (sete) do Termo de Referência, anexo ao edital. O recebimento provisório deverá ocorrer em até [...] dias úteis da entrega do objeto, pela **CONTRATADA**, mediante recibo.

14.1.2. Definitivamente por servidor ou comissão designada pela autoridade competente, mediante assinatura de termo circunstanciado comprovando o atendimento das exigências contratuais. O recebimento definitivo ocorrerá depois de transcorrido o prazo de [...] dias úteis do recebimento provisório.

14.2. O recebimento provisório ou definitivo não eximirá a **CONTRATADA** de eventual responsabilização em âmbito civil pela perfeita execução do contrato.

CLÁUSULA DÉCIMA QUINTA – GARANTIA DO OBJETO



15.1. A **CONTRATADA** fica obrigada na forma do Art. 119 da Lei Federal nº 14.133/2021 "a reparar, corrigir, remover, reconstruir ou substituir, às suas expensas, no total ou em parte, o objeto do contrato em se que verificar em vícios, defeitos ou incorreções resultantes da execução ou de materiais empregados" na obra e/ou serviços.

CLÁUSULA DÉCIMA SEXTA – PENALIDADES

16.1. A **CONTRATADA** estará sujeita às seguintes penalidades:

16.1.1. Advertência, no caso de inexecução parcial do contrato, quando não se justificar a imposição de penalidade mais grave.

16.1.2. Multa, no percentual compreendido entre 0,5% e 30% do valor do contrato, que poderá ser cumulada com a advertência, o impedimento ou a declaração de inidoneidade de licitar ou de contratar.

16.1.3. Impedimento de licitar e de contratar com o **CONTRATANTE**, pelo prazo de até 3 (três) anos, nas seguintes hipóteses:

16.1.3.1. Dar causa à inexecução parcial do contrato que cause grave dano ao Município, ao funcionamento dos serviços públicos ou ao interesse coletivo.

16.1.3.2. Dar causa à inexecução total do contrato.

16.1.3.3. Deixar de entregar a documentação exigida para o certame.

16.1.3.4. Não manter a proposta, salvo em decorrência de fato superveniente devidamente justificado.

16.1.3.5. Não celebrar o contrato ou não entregar a documentação exigida para a contratação, quando convocado dentro do prazo de validade de sua proposta.

16.1.3.6. Ensejar o retardamento da execução ou da entrega do objeto da licitação sem motivo justificado.

16.1.4. Declaração de inidoneidade de licitar e contratar com qualquer órgão público da Administração Federal, Estadual, Distrital ou Municipal, direta ou indireta, pelo prazo de 3 (três) a 6 (seis) anos, nas seguintes situações:

16.1.4.1. Apresentar declaração ou documentação falsa exigida para o certame ou prestar declaração falsa durante a licitação ou a execução do contrato.

16.1.4.2. Fraudar a licitação ou praticar ato fraudulento na execução do contrato.

16.1.4.3. Comportar-se de modo inidôneo ou cometer fraude de qualquer natureza.

16.1.4.4. Praticar atos ilícitos com vistas a frustrar os objetivos da licitação.

16.1.4.5. Praticar ato lesivo previsto no art. 5º da Lei nº 12.846, de 1º de agosto de 2013.

16.2. Na aplicação das sanções serão considerados:

16.2.1. A natureza e a gravidade da infração cometida.

16.2.2. As peculiaridades do caso concreto.

16.2.3. As circunstâncias agravantes ou atenuantes.



ESTADO DO RIO GRANDE DO SUL
MUNICÍPIO DE SANTANA DA BOA VISTA

"Terra de Luta e Fé".

"Doe órgãos, doe sangue: SalveVidas!"

16.2.4. Os danos que dela provierem para o **CONTRATANTE**.

16.2.5. A implantação ou o aperfeiçoamento de programa de integridade, conforme normas e orientações dos órgãos de controle.

16.3. Na aplicação das sanções previstas nesta cláusula, será oportunizado à **CONTRATADA** defesa, no prazo de 15 (quinze) dias úteis, contados da sua intimação.

16.4. A aplicação das sanções de impedimento e de declaração de inidoneidade requererá a instauração de processo de responsabilização, a ser conduzido por comissão designada pelo **CONTRATANTE** composta de 2 (dois) ou mais servidores estáveis, que avaliará fatos e circunstâncias conhecidos e intimará o licitante ou o contratado para, no prazo de 15 (quinze) dias úteis, contado da data de intimação, apresentar defesa escrita e especificar as provas que pretenda produzir.

CLÁUSULA DÉCIMA SÉTIMA - EXTINÇÃO

17. As hipóteses que constituem motivo para extinção contratual estão elencadas no art. 137 da Lei Federal nº 14.133/2021, que poderão se dar, após assegurados o contraditório e a ampla defesa à **CONTRATADA**.

17.1. A extinção do contrato poderá ser:

17.1.1. Determinada por ato unilateral e escrito do **CONTRATANTE**, exceto no caso de descumprimento decorrente de sua própria conduta.

17.1.2. Consensual, por acordo entre as partes, desde que haja interesse do **CONTRATANTE**.

17.1.3. O Município de Santana da Boa Vista - RS, poderá rescindir o contrato, mediante comunicação expressa e com antecedência de 10 (dez) dias.

17.1.4. É vedado à **CONTRATADA** ceder ou transferir o presente contrato.

CLÁUSULA DÉCIMA OITAVA - FORO

18.1 As partes elegem o foro da Comarca de Caçapava do Sul para dirimir quaisquer questões relacionadas ao presente contrato.

E, por estarem justos e contratados, firmam o presente instrumento em 03(três) vias de igual teor e forma.

Santana da Boa Vista - RS, de

2024.

CONTRATANTE: _____

MUNICÍPIO DE SANTANA DA BOA VISTA – RS

CONTRATADA: _____

REPRESENTANTE



ESTADO DO RIO GRANDE DO SUL
MUNICÍPIO DE SANTANA DA BOA VISTA

"Terra de Luta e Fé".

"Doe órgãos, doe sangue: Salve Vidas!"

TESTEMUNHAS:

FISCAL DO CONTRATO:

RESPONSÁVEL TÉCNICO PELA FISCALIZAÇÃO

LÉO CARLOS CARGNIN

Arq. CAU A12422-2



ESTADO DO RIO GRANDE DO SUL
MUNICÍPIO DE SANTANA DA BOA VISTA

"Terra de Luta e Fé".

"Doe órgãos, doe sangue: SalveVidas!"

ANEXO III - DECLARAÇÃO PARA CONTATO

Declaramos que o endereço do correio eletrônico (e-mail), bem como os telefones informados abaixo são válidos para o recebimento de correspondências, notificações e quaisquer contatos necessários a boa execução do processo licitatório e futuros possíveis contratos a serem realizados com a arrematante. Estamos cientes que em caso de alteração, o Município deverá ser imediatamente informado da alteração dos mesmos.

Endereço eletrônico (e-mail): _____

Telefone: (__) _____

Telefone: (__) _____

Município de _____, __ de _____ de 2023

Assinatura do responsável